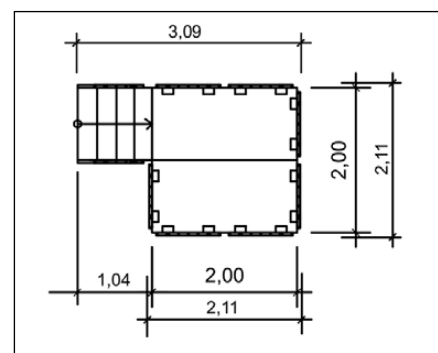


Treppen und Podeste

Auf eingehende Bestellungen/Aufträge und unvollständige Unterlagen erhebt die Messe Düsseldorf ab 21 Kalendertage vor der Aufbauzeit einen Verspätungszuschlag von 35% auf alle Preise/Entgelte.

Ident-Nr.	bestellte Menge	Alle Standbaumaße müssen durch 0,5 teilbar sein!	Einheit	Mietpreis je Einheit in € zuzügl. MwSt.
		Podesttyp A: Treppe und Podest mit VA-Geländer inkl. Belegung mit Teppich in Standardfarbe (2 x 2 m, Höhe 1 m)		
7861		ohne Seitenverkleidung	Stück	1.944,55
7866		Seitenverkleidung Molton (Standardfarbe)	Stück	2.522,60
7867		Seitenverkleidung KS weiß	Stück	2.170,55
7868		Seitenverkleidung mit einfarbigem Anstrich (Standardfarbe)	Stück	2.346,60
7869		Höher als 1 m bis max. 2 m	je 20 cm	269,85
		andere Farben und Größen auf Anfrage ggf. mit Aufpreis		
		Podesttyp B: Treppe und Podest mit Stahl-Geländer schwarz inkl. Belegung mit Teppich in Standardfarbe (2 x 2 m, Höhe 1 m)		
7874		ohne Seitenverkleidung	Stück	1.055,95
7876		Seitenverkleidung Molton (Standardfarbe)	Stück	1.583,90
7877		Seitenverkleidung KS weiß (Standardfarbe)	Stück	1.231,90
7878		Seitenverkleidung mit einfarbigem Anstrich (Standardfarbe)	Stück	1.407,95
7879		Höher als 1 m bis max. 2 m	je 20 cm	211,20
		andere Farben und Größen auf Anfrage ggf. mit Aufpreis		



- Vor dem Treppenaufgang ist eine Fläche von min. 1m x 1m freizuhalten.
- Das Podest darf grundsätzlich nur auf dem Hallenboden aufgestellt werden. Sollte ausserhalb des Podestes ein Messeboden verlegt werden, ist darauf zu achten, dass alle Stufen im Endzustand die gleiche Höhe haben. Sollte nach Kundenwunsch die Treppe auf einem Podestboden gebaut werden, ist eine entsprechende Lastverteilung zu gewährleisten und es sind ggf. statische Nachweise zu erbringen.
- Die Übergänge zu den Exponaten und die Bereiche zwischen den Exponaten sind durch den Aussteller gegen Absturz zu sichern.
- Unter dem Podest die Fläche darf nicht genutzt werden, auch nicht zur Lagerung von Materialien.
- Eine Prüfung der Podeste ist im Preis enthalten. Zusätzliche Prüfungen für den weiteren Standbau sind durch den Aussteller anzumelden und zu bezahlen.

Wir bestellen die Leistung **mietweise** unter Anerkennung der für diese Veranstaltung geltenden Teilnahmebedingungen und Technischen Richtlinien.

Firma _____

Straße _____

Postleitzahl/Ort _____

Land _____

Ansprechpartner _____

+ _____
Telefon

+ _____
Telefax

E-Mail _____