



Messe
Düsseldorf

Abbaustromversorgung

Veranstaltung
Halle/Standnummer

Wichtige Information

Aus Sicherheitsgründen wird am letzten Messelaufzeittag die Versorgung der Stände mit Strom, Wasser und Druckluft ab ca. eine Stunde nach Ende der Veranstaltung eingestellt.
 Wenn Sie Abbaustrom benötigen, muss dieser rechtzeitig beantragt werden. Wir bitten Sie, den Antrag im Vorfeld einzureichen, spätestens jedoch während des Aufbaus beim Hallenelektriker abzugeben.
 Die Verlängerung der bestehenden Anschlüsse ist zuzüglich Verbrauch möglich.
 (in Halle 7.0 – 7.2 ist keine Verlängerung der technischen Versorgung möglich.)

Ident-Nr.	Leistung
9002	Abbaustrom

Wir bitten, die/den bestellten Elektroanschlüsse/-schluss über das Ende der Veranstaltung (eine Stunde nach Messeschluss) hinaus bis zum

_____ (Datum/Uhrzeit)*

bestehen zu lassen.

Die in Betrieb bleibenden Elektroanschlüsse sind mit dem zuständigen Hallenelektriker abzustimmen!

* Eine Trennung ist nur zu folgenden Zeiten möglich: Mo – Do von 7.30 Uhr – max. 15.30 Uhr
 Fr – So von 7.30 Uhr – max. 13.00 Uhr

Wir verpflichten uns, eine **Trennung nur von dem zuständigen Hallenelektriker** vornehmen zu lassen.
 Uns ist bekannt, dass **wir bei Verstößen** oder eigenmächtigem Handeln **voll haften**.

Aussteller: _____

Standbauer: _____

Firma _____ Straße _____ Postleitzahl/Ort _____ Land _____	Ansprechpartner _____ + _____ Telefon _____ + _____ Telefax _____ E-Mail _____
_____ Umsatzsteuer-Identifikationsnummer (USt-IdNr.)	_____ Firmenstempel, Datum, rechtsverbindliche Unterschrift



Messe
Düsseldorf

Wichtige Hinweise

2021

Technische Versorgung

Am letzten Laufzeittag wird aus Sicherheitsgründen die Versorgung der Stände mit Strom, Wasser und Druckluft ab eine Stunde nach Messeschluss eingestellt. Falls Sie darüberhinaus noch Strom, etc. benötigen, können Sie diesen in der Messeleitung am Counter „Technik“ oder bei dem Hallen-elektriker anmelden.

Technische Leistungen – Formblätter „Standwände/Tapezierung“, „Elektroinstallation Halle“, „Standbeleuchtung“ und „Sanitärinstallation/Druckluft“

Mit den Formblättern „Standwände/Tapezierung“, „Elektroinstallation Halle“, „Standbeleuchtung“ und „Sanitärinstallation/Druckluft“ können Technische Leistungen bestellt werden. Diesen Bestellungen ist eine Skizze mit Platzierung der bestellten Leistungen beizufügen, ansonsten erfolgt die Platzierung nach Ermessen der Messe Düsseldorf.

Lautstärkeregelung

Der Einsatz akustischer Werbemittel wird gegebenenfalls durch einen Akustiker kontrolliert. Mit den dadurch entstehenden Kosten wird der Aussteller belastet.

Schweiss-, Schneid-, Löt-, Auftau- und Trennschleiferlaubnis

Alle Arbeiten mit einer offenen Flamme und/oder Funkenflug bedürfen einer schriftlichen Genehmigung. Diese Genehmigung enthält u.a. Angaben über die zu treffenden Schutzmassnahmen vor, während und nach der Tätigkeit an der Arbeitsstelle. Bei allen aufgeführten Arbeiten ist die Umgebung gegen Gefahren wie Funkenflug und starke Wärmeentwicklung abzusichern. Löschmittel sind in unmittelbarer Nähe bereitzuhalten und auf Verlangen eines Beauftragten der Messe Düsseldorf vorzuzeigen. Nach Arbeitschluss hat eine verantwortliche Person die Arbeitsbereiche auf gefährdende Umstände, z.B. Glutnester, Rauchentwicklung, etc. zu kontrollieren

Fragen zu diesem Thema

Technischer Service

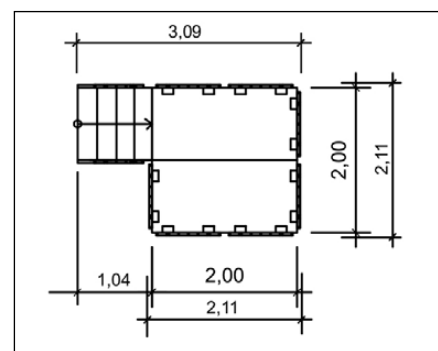
Tel.: +49 211 4560-500

eMail: tr-service@messe-duesseldorf.de

Treppen und Podeste

Auf eingehende Bestellungen/Aufträge und unvollständige Unterlagen erhebt die Messe Düsseldorf ab 21 Kalendertage vor der Aufbauzeit einen Verspätungszuschlag von 35% auf alle Preise/Entgelte.

Ident-Nr.	bestellte Menge	Alle Standbaumaße müssen durch 0,5 teilbar sein!	Einheit	Mietpreis je Einheit in € zuzügl. MwSt.
		Podesttyp A: Treppe und Podest mit VA-Geländer inkl. Belegung mit Teppich in Standardfarbe (2 x 2 m, Höhe 1 m)		
7861		ohne Seitenverkleidung	Stück	2.032,45
7866		Seitenverkleidung Molton (Standardfarbe)	Stück	2.570,55
7867		Seitenverkleidung KS weiß	Stück	2.211,80
7868		Seitenverkleidung mit einfarbigem Anstrich (Standardfarbe)	Stück	2.391,20
7869		Höher als 1 m bis max. 2 m	je 20 cm	275,00
		andere Farben und Größen auf Anfrage ggf. mit Aufpreis		
		Podesttyp B: Treppe und Podest mit Stahl-Geländer schwarz inkl. Belegung mit Teppich in Standardfarbe (2 x 2 m, Höhe 1 m)		
7874		ohne Seitenverkleidung	Stück	1.076,00
7876		Seitenverkleidung Molton (Standardfarbe)	Stück	1.614,00
7877		Seitenverkleidung KS weiß (Standardfarbe)	Stück	1.255,30
7878		Seitenverkleidung mit einfarbigem Anstrich (Standardfarbe)	Stück	1.434,70
7879		Höher als 1 m bis max. 2 m	je 20 cm	215,20
		andere Farben und Größen auf Anfrage ggf. mit Aufpreis		



- Vor dem Treppenaufgang ist eine Fläche von min. 1 m x 1 m freizuhalten.
- Das Podest darf grundsätzlich nur auf dem Hallenboden aufgestellt werden. Sollte ausserhalb des Podestes ein Messeboden verlegt werden, ist darauf zu achten, dass alle Stufen im Endzustand die gleiche Höhe haben. Sollte nach Kundenwunsch die Treppe auf einem Podestboden gebaut werden, ist eine entsprechende Lastverteilung zu gewährleisten und es sind ggf. statische Nachweise zu erbringen.
- Die Übergänge zu den Exponaten und die Bereiche zwischen den Exponaten sind durch den Aussteller gegen Absturz zu sichern.
- Unter dem Podest die Fläche darf nicht genutzt werden, auch nicht zur Lagerung von Materialien.
- Eine Prüfung der Podeste ist im Preis enthalten. Zusätzliche Prüfungen für den weiteren Standbau sind durch den Aussteller anzumelden und zu bezahlen.

Wir bestellen die Leistung **mietweise** unter Anerkennung der für diese Veranstaltung geltenden Teilnahmebedingungen und Technischen Richtlinien.

Firma	_____
Straße	_____
Postleitzahl/Ort	_____
Land	_____

Ansprechpartner	_____
+	_____
Telefon	_____
+	_____
Telefax	_____
E-Mail	_____

Standbauteile auf Mietbasis (über Formblatt „Standwände/Tapezierung“ bestellen)

1. Standard-Bauteile

Oberfläche Kunststoff, Höhe 2,50 m

Alle zur Verfügung stehenden Einzelelemente sind nachfolgend kurz beschrieben. Es handelt sich bei dem Standbaumaterial um Systemteile, die Ihnen eine individuelle Standgestaltung ermöglichen.

Eine Oberflächenbehandlung (Rauhfaser o. ä.) wird empfohlen. Ein Anstrich der Wände ist nur nach vorheriger Tapezierung gestattet.

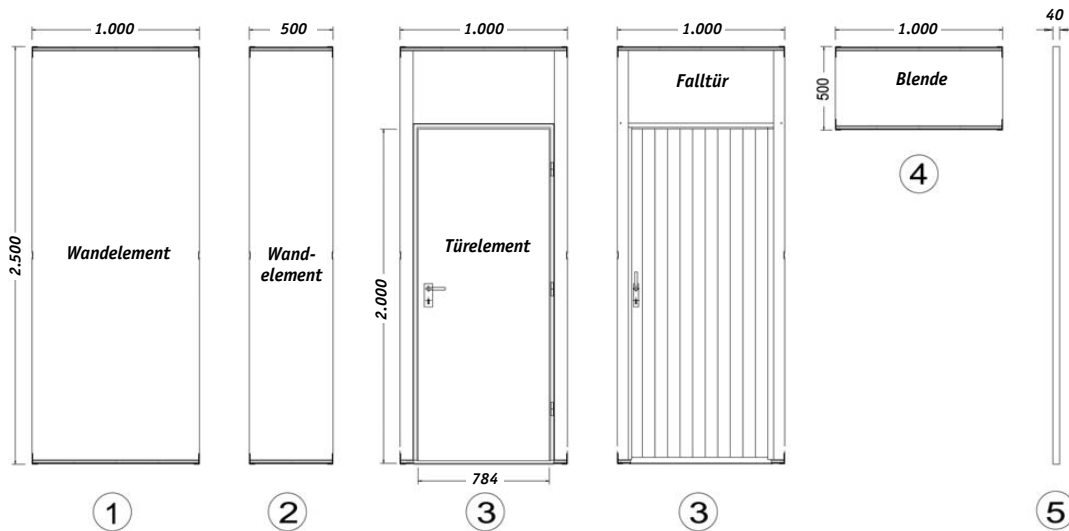
Wir bitten, unbedingt zu beachten, dass zur Befestigung irgendwelcher Materialien oder Exponate die Standbauelemente nicht beschädigt werden dürfen.

Im übrigen verweisen wir auf die Technischen Richtlinien, die Auskunft über die Aufbaubestimmungen geben.

Bitte beachten Sie für den Standbau folgende Vorschriften:

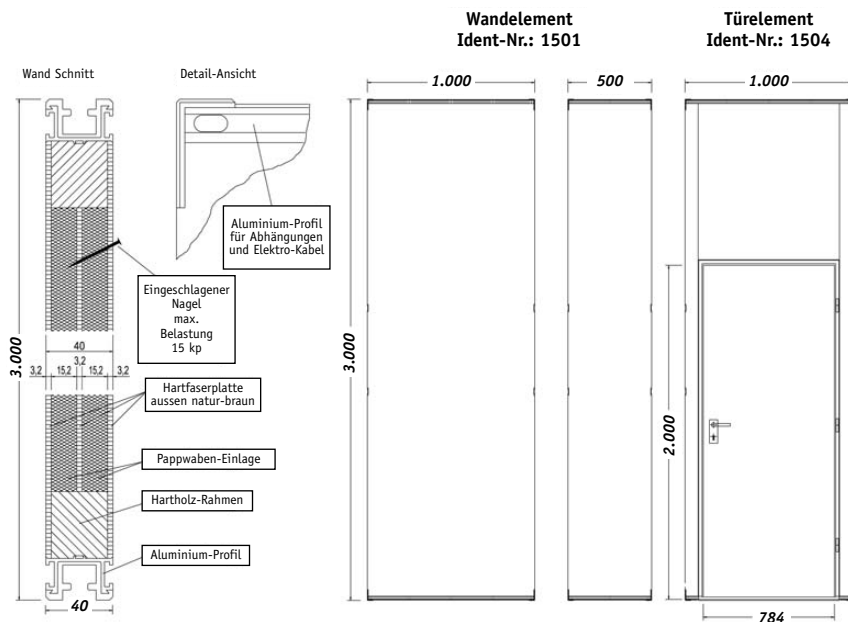
- Freie Wandlängen von über 5 m müssen durch eine Stützwand stabilisiert werden.
- Alle freistehenden Stände müssen als Winkel-, „U“- , Kreuz- oder Zick-Zack-Form aufgebaut werden.

- ① **Wandelement**
1000/2500 mm groß, 40 mm stark, mit oberer und unterer Aluminiumschiene zum Einhängen von Spezialkunststoffspritzteilen, mit denen Beleuchtungskörper und Dekorationen angebracht werden können. Das Wandelement besteht aus einem umlaufenden Holzrahmen beidseitig 2,5 mm starker Hartfaser mit Melaminharzbeschichtung.
- ② **Wandelement**
500/2500 mm groß, sonst wie unter 1. beschrieben.
- ③ **Türelement/Falttür**
1000/2500 mm groß, 40 mm stark, mit verschließbarem Türblatt, links oder rechts angeordnet und einem lichten Durchgangsmaß von 784/2000 mm, oben und unten angebrachte Aluminiumschienen in Verbindung mit Fußschwelle aus Flacheisen.
- ④ **Blende**
1000/500 mm groß, 40 mm stark, mit 2 Stück Aluminiumschienen, auch mit Vorhangschiene incl. Stoffvorhang hellgrau.
- ⑤ **Alu-Stütze**
2500 mm lang, 40/40 mm stark, zur Abstützung von übereckangeordneten Sturzteilen oder bei Sturzelementen, die über eine Länge von 4 m hinaus gebaut werden sollen.



2. Sonderbauteile Typ WKM 300

Oberfläche Hartfaser braun, Höhe 3,00 m



Messe Düsseldorf – Wandbausystem Typ 300

Technische Hinweise zum Standaufbau

Die Standbauwände sind beidseitig mit einer Hartfaserplatte von 4 mm versehen und besitzen zusätzlich eine Mittelplatte aus Hartfaser. Stärke 3,2 mm.

Besonderheiten

Für die Benagelbarkeit der Wände sind einige Vorschriften zu beachten:

- Für kleine Exponate, bis 2 kg pro Aufhängepunkt, genügen Nägel bis 15 mm Länge.
- Für Exponate über 2 kg pro Aufhängepunkt sind Nägel von mindestens 25 mm, maximal 35 mm zu verwenden. Der Nageldurchmesser muss dabei mindestens 2,5 mm betragen. Das zulässige Maximalgewicht pro Aufhängepunkt beträgt 15 kg.
- Der eingeschlagene Nagel muss nach Durchdringen der Deckplatte in die Mittelplatte geschlagen werden.

Bitte beachten Sie für den Standbau folgende Vorschriften:

- Freie Wandlängen von über 5 m müssen durch eine Stützwand stabilisiert werden.
- Alle freistehenden Stände müssen als Winkel-, „U“- , Kreuz- oder Zick-Zack-Form aufgebaut werden.

Freigabe von Sonderaufbauten

Nähere Einzelheiten dazu finden Sie unter Punkt 4.2.1, 4.9.1 der Technischen Richtlinien

Veranstaltung
Halle/Standnummer

Wir planen die Errichtung

- eines mehrgeschossigen Standes
 einer Podestkonstruktion $h > 20$ cm
 folgender Sonderaufbauten

und bitten um Freigabe des Bauvorhabens nach Prüfung durch einen Bauingenieur für Baustatik.

Die „Technischen Richtlinien“ sind zu beachten und sind Bestandteil der Messeteilnahme. Aussagekräftige Unterlagen wie Grundriss-, Ansichts- und Schnittzeichnungen, Bau- und Betriebsbeschreibungen, **geprüfte statische Nachweise** und Konstruktionszeichnungen müssen der Messe Düsseldorf spätestens 6 Wochen vor Beginn der Aufbauzeit in **deutscher Sprache** vorliegen. Für verspätet eingegangene Unterlagen wird ein Zuschlag erhoben. Der abschließende Bericht über Prüfung, Bauüberwachung und Abnahme der geprüften Standbaute(n) kann nach Wahl der Messe Düsseldorf entweder in Papierform oder per E-Mail erfolgen.

Messebau-Unternehmen

Firma _____

Anschrift _____

Bearbeiter _____

Tel.: _____ Fax: _____

E-Mail: _____

Tragwerksplaner

Firma _____

Anschrift _____

Bearbeiter _____

Tel.: _____ Fax: _____

E-Mail: _____

Ident-Nr.	Prüfgebühren für Unterlagen, die bis 6 Wochen vor Beginn der Aufbauzeit vollständig eingereicht werden	Einheit	Preis je Einheit € zuzügl. MwSt.
3104	Podeste mit einer Höhe > 20 cm und sonstiger Sonderkonstruktionen	Stück	343,65
3110	Zweigeschossige Bauweise bis 200 m ²	Stück	782,90
3112	Zweigeschossige Bauweise über 200 m ²	Stück	969,55
Ident-Nr.	Prüfgebühren für Unterlagen, die bis 14 Tage vor Beginn der Aufbauzeit vollständig eingereicht werden	Einheit	Preis je Einheit € zuzügl. MwSt.
3106	Podeste mit einer Höhe > 20 cm und sonstiger Sonderkonstruktionen	Stück	698,50
3114	Zweigeschossige Bauweise bis 200 m ²	Stück	1.212,90
3115	Zweigeschossige Bauweise über 200 m ²	Stück	1.523,35
Ident-Nr.	Prüfgebühren für Unterlagen, die ab 14 Tage vor Beginn der Aufbauzeit vollständig eingereicht werden	Einheit	Preis je Einheit € zuzügl. MwSt.
3107	Podeste mit einer Höhe > 20 cm und sonstiger Sonderkonstruktionen	Stück	1.013,90
3120	Zweigeschossige Bauweise bis 200 m ²	Stück	1.668,15
3121	Zweigeschossige Bauweise über 200 m ²	Stück	1.981,60
3100	Zusätzlicher Mehraufwand für die Prüfung / Abnahme von Sonderbauten, Podesten, zweigeschossigen Messeständen (zuzüglich zu der üblichen Prüfgebühr)	Stunde	167,95

Erläuterungen zum Prüf- und Freigabeverfahren für mehrgeschossige Messestände und Sonderaufbauten und -einrichtungen

Um die Sicherheit im Messegelände zu gewährleisten, kann der Aufbau und Betrieb von mehrgeschossigen Messeständen sowie für die in den Technischen Richtlinien unter Punkt 4.2.1 näher bezeichneten Sonderaufbauten und -einrichtungen nur nach Prüfung, Bauüberwachung und Abnahme durch einen von der Messeleitung bestimmten Prüfingenieur für Baustatik genehmigt werden. Schuldner der Prüfgebühren ist immer der Aussteller. Grundlage für alle Standbauten ist die Bauordnung NW in der jeweils geltenden Fassung.

Von den aufgeführten Bedingungen haben wir Kenntnis genommen und erklären uns ausdrücklich mit diesen Ausführungen einverstanden.

Firma _____

Straße _____

Postleitzahl/Ort _____

Land _____

Ansprechpartner _____

+ _____
Telefon

+ _____
Telefax

E-Mail _____



Messe
Düsseldorf

Fax +49 211 4560-8566

Messe Düsseldorf GmbH, Abt.: UT-VS
Postfach 10 10 06, 40001 Düsseldorf, Germany

Telefon +49 211 4560-500
tr-service@messe-duesseldorf.de

**Bestellung Abhängungen (Seite 2)
nur in Verbindung mit diesen Informationen möglich!**

Abhängungen

Veranstaltung
Halle/Standnummer

Wir planen die Bestellung von Abhängungen für die Montage von

- leichten Dekoelementen (Fahnen, Banner, o. ä.)
- Medientechnik (Lautsprecher, Videobeamer o. ä.)
- Traversen (Aluprofile o. ä. zur Aufnahme von Scheinwerfern oder anderen Elementen)
- Holzkonstruktionen (Blenden, Decken aus Holz oder anderen Materialien, etc)
- Sonstiges (eingebaute Downlights, Trafos etc.): _____

Gesamtgewicht der abzuhängenden Konstruktion: _____ kg

Haben Sie eine statische Berechnung, die Sie vorlegen können? Ja Nein

Bitte fügen Sie aussagefähige Pläne bei! (Maße, Lasten und die genaue Position auf der Standfläche müssen erkennbar sein.)

Wir planen die Montage mit (keine Bestellung):

- Hubliften
- Handkettenzügen *)
- Motorkettenzügen *)

Geplante Anzahl: _____ Stück

*) Die Montage mit Hand,- bzw. Motorkettenzügen ist ohne statische Berechnung und Lastenplan nicht möglich.
Die Eigengewichte, dynamische Faktoren und die ggfls. auftretenden ungleichmäßigen Belastungen der Hängepunkte im Hebebetrieb sind zu berücksichtigen.
Kettenzüge dürfen nicht an Drahtseilen bzw. Gitterträgern der Messe Düsseldorf befestigt werden!

Voraussichtlicher Montagetermin: _____

Ausführende Firma / Ansprechpartner:

Zuständiger Verantwortlicher: _____

Mobil: _____

Firma: _____

Anschrift: _____

Tel. _____ Fax _____

E-Mail: _____

Wir bitten um Angebot und Durchführung durch die Messe Düsseldorf (kostenpflichtig).

Firma _____ Straße _____ Postleitzahl/Ort _____ Land _____	Ansprechpartner _____ + _____ Telefon _____ + _____ Telefax _____ E-Mail _____ _____ Firmenstempel, Datum, rechtsverbindliche Unterschrift
---	---



Messe
Düsseldorf

Fax +49 211 4560-8566

Messe Düsseldorf GmbH, Abt.: UT-VS
Postfach 10 10 06, 40001 Düsseldorf, Germany

Telefon +49 211 4560-500
tr-service@messe-duesseldorf.de

Fragen?

Bestellschein

Abhängungen

Nähere Einzelheiten dazu finden Sie unter Punkt 4.7.5 der Technischen Richtlinien



Platzierung der Bestellungen bitte in die Standskizze eintragen, die Ihnen mit den Zulassungsunterlagen zugesandt wurde (im OOS auch online in den Formularen der Technischen Leistungen aufruf- und bearbeitbar). Preise einschl. Material (mietweise), Montage/Demontage.
Auf eingehende Bestellungen/Aufträge und unvollständige Unterlagen erhebt die Messe Düsseldorf ab 21 Kalendertage vor der Aufbauzeit einen Verspätungszuschlag von 35% auf alle Preise/Entgelte.

Veranstaltung
Halle/Standnummer

B 21
D
2021

Messestand

B
21

Ident-Nr.	bestellte Menge	Belastung je Deckenknoten max. 50 kg in allen Hallen	Einheit	Mietpreis je Einheit in € zuzügl. MwSt.
		Hallen 3 – 5, 9 – 14		
1302		Abhängevorrichtungen mit Ringöse und 1 Drahtseil, Ø 4mm	Stück	102,95
1304		Abhängevorrichtungen mit Ringösen, 39 Ø mm in 8 m Höhe	Stück	78,10
1305		zusätzliche Drahtseil/e, Ø 4 mm an einer Abhängevorrichtung	Stück	24,85
1307		2 Punkt-Gitterträger in 8 m Höhe, für Abhängungen außerhalb der Deckenknoten (hierfür müssen immer die Abhängevorrichtungen bestellt werden)	m	25,40
1323		Drahtseilabhängungen Ø 4 mm an gleichzeitig montierten 2 Punkt-Gitterträgern (Bestell-Nr. 1307)	Stück	24,85
		Halle 6		
1316		Abhängevorrichtungen mit Ringöse und 1 Drahtseil, Ø 4mm	Stück	149,05
1318		Abhängevorrichtungen mit Ringösen, 39 Ø mm in 14 m bzw. 26 m Höhe	Stück	124,20
1305		zusätzliche Drahtseil/e, Ø 4 mm an einer Abhängevorrichtung	Stück	24,85
1307		2 Punkt-Gitterträger in 8 m Höhe, für Abhängungen außerhalb der Deckenknoten (hierfür müssen immer die Abhängevorrichtungen bestellt werden)	m	25,40
1323		Drahtseilabhängungen Ø 4 mm an gleichzeitig montierten 2 Punkt-Gitterträgern (Bestell-Nr. 1307)	Stück	24,85
		Hallen 1, 7a, 8a, 8b		
1328		Abhängevorrichtungen mit Ringöse und 1 Drahtseil, Ø 4mm	Stück	105,20
1330		Abhängevorrichtungen mit Ringösen, 39 Ø mm in 12 m bzw. 14 m Höhe	Stück	80,35
1305		zusätzliche Drahtseil/e, Ø 4 mm an einer Abhängevorrichtung	Stück	24,85
1307		2 Punkt-Gitterträger in 8 m Höhe, für Abhängungen außerhalb der Deckenknoten (hierfür müssen immer die Abhängevorrichtungen bestellt werden)	m	25,40
1323		Drahtseilabhängungen Ø 4 mm an gleichzeitig montierten 2 Punkt-Gitterträgern (Bestell-Nr. 1307)	Stück	24,85
		Hallen 15 – 17 auf Anfrage		
1352		Abhängevorrichtungen und 1 Drahtseil, Ø 4mm	Stück	105,20
1305		zusätzliche Drahtseil/e, Ø 4 mm an einer Abhängevorrichtung	Stück	24,85
1307		2 Punkt-Gitterträger in 8 m Höhe, für Abhängungen außerhalb der Deckenknoten (hierfür müssen immer die Abhängevorrichtungen bestellt werden)	m	25,40
1323		Drahtseilabhängungen Ø 4 mm an gleichzeitig montierten 2 Punkt-Gitterträgern (Bestell-Nr. 1307)	Stück	24,85
		Zubehör		
1309		 Seilverschluss für Drahtseil Ø 4-5 mm (Es dürfen nur zugelassene Seilverschlösser gemäß DIN eingesetzt werden)	Verkaufspreis Stück	11,70
1310		 Seilhalter Typ 50 S mit Ringmutter für Drahtseil Ø 4-5 mm	Verkaufspreis Stück	24,60

Wir bestellen die Leistung **mietweise** unter Anerkennung der für diese Veranstaltung geltenden Teilnahmebedingungen und Technischen Richtlinien.

Firma
Straße
Postleitzahl/Ort
Land

Ansprechpartner
+ Telefon
+ Telefax
E-Mail

Firmenstempel, Datum, rechtsverbindliche Unterschrift



Elektroinstallation Standbau – Halle –

Nähere Einzelheiten dazu finden Sie unter Punkt 3.1.1, 3.1.2, 5.3 der Technischen Richtlinien

Platzierung der Bestellungen bitte in die Standskizze eintragen, die Ihnen mit den Zulassungsunterlagen zugesandt wurde (im OOS auch online in den Formularen der Technischen Leistungen aufruf- und bearbeitbar), ansonsten erfolgt die Platzierung nach Ermessen der Messe Düsseldorf. Preise einschl. Material (mietweise), Montage/Demontage. Freigelände siehe Formular „Elektro-/Sanitärinstallation – Freigelände –“.
Auf eingehende Bestellungen/Aufträge und unvollständige Unterlagen erhebt die Messe Düsseldorf ab 21 Kalendertage vor der Aufbauzeit einen Verspätungszuschlag von 35% auf alle Preise/Entgelte.

Veranstaltung
Halle/Standnummer

Ident-Nr.	bestellte Menge	Elektroinstallation	Einheit	Mietpreis je Einheit in € zuzügl. MwSt.
-----------	-----------------	---------------------	---------	---

Elektropakete				
2200		Stromanschluss bis 3,3 kW inkl. 1 Schukosteckdose 230 V, 10 A, bis 2,3 kW und 1 Kühlschranksteckdose 230 V, 4 A, bis 0,9 kW 24-Std.-Betrieb	Stück	143,75
2201		Stromanschluss bis 2,3 kW, inkl. 1 Schukosteckdose 230 V, 10 A, bis 2,3 kW	Stück	110,70
2195		Stromanschluss bis 7 kW inklusiv 2 Schukosteckdosen 230 V, 10 A, bis 2,3 kW und 1 Kühlschranksteckdose 230 V, 4 A, bis 0,9 kW 24-Std.-Betrieb	Stück	236,20

Hauptanschlüsse (Zusatzinstallationen erforderlich):				
2202		Drehstromanschluss, 400 V bis 7 kW	Stück	137,10
2203		Drehstromanschluss, 400 V bis 14 kW	Stück	211,55
2204		Drehstromanschluss, 400 V bis 19 kW	Stück	253,75
2205		Drehstromanschluss, 400 V bis 24 kW	Stück	350,70
2206		Drehstromanschluss, 400 V bis 34 kW	Stück	425,30

Zusatzinstallationen bestellen!

Zusatzinstallationen (nur in Verbindung mit Hauptanschlüssen 2202 – 2206 ohne Elektropakete!)

Steckdosen:				
2241		Schukosteckdose 230 V, 10 A, bis 2,3 kW (abschaltbar)	Stück	33,00
2237		Schukosteckdose 230 V, 10 A, bis 2,3 kW (nicht abschaltbar/24-Std.-Betrieb)	Stück	33,00
2240		Kühlschranksteckdose 230 V, 4 A, bis 0,9 kW, 24-Std.-Betrieb (nicht abschaltbar/24-Std.-Betrieb)	Stück	33,00

CEE-Kupplungen:				
2243		CEE-Kupplung (rot), 3 polig + N + E, 400 V, 16 A (für Id. 2202)	Stück	64,25
2256		CEE-Kupplung (rot), 3 polig + N + E, 400 V, 32 A (für Id. 2204)	Stück	106,10
2255		CEE-Kupplung (rot), 3 polig + N + E, 400 V, 63 A (für Id. 2206)	Stück	137,95
2242		CEE-Kupplung, (blau) 1 polig, 230 V, 16 A, mit 10 A abgesichert, bis 3,3 kW	Stück	46,70

Sonstige:				
2248		Wielandkupplung 230 V, 10A bis ca. 2,3 kW für ausstellereigene Beleuchtungskörper	Stück	37,15
2251		Erdungsanschluss zur Ständerung, bei Metallständen notwendig	Stück	31,30
2252		Schukosteckdose 230 V bis 2,3 KW, vom Verteiler am Stand eingespeist und über die Hallendecke verlegt, nur in den Hallen 3 – 5 und 9 – 14	Stück	244,65
2262		16 A CEE-Kupplung 400 V, vom Verteiler am Stand eingespeist und über die Hallendecke verlegt, alle Hallen (außer Halle 6)	Stück	439,50
2298		16 A CEE-Kupplung 400 V mit Adaptierung auf 3 Schukosteckdosen, vom Verteiler am Stand eingespeist und über die Hallendecke verlegt – alle Hallen (außer Halle 6)	Stück	500,65
2990	<input type="checkbox"/> ankreuzen	Unterflurverlegung der Kabel, Preis einschließlich Wiederherstellung des Bodens	m	233,50
2268	<input type="checkbox"/> ankreuzen	Allgemeiner Technischer Hallenservice (Elektro)	Stunde	66,35

Hauptanschlüsse (Direktanschluss ohne Verteilerkasten):				
2207		Drehstromanschluss, 400 V bis 45 kW	Stück	476,20
2208		Drehstromanschluss, 400 V bis 60 kW	Stück	662,70
2209		Drehstromanschluss, 400 V bis 80 kW	Stück	1.194,95

keine Zusatzinstallationen möglich!

Der zur Zeit gültige Stromverbrauchspreis beträgt je kWh € 0,49 zuzügl. MwSt. Der Verbrauch wird über eingebaute Zähler ermittelt. Für den Anschluss des Standes an die Hallen-Stromversorgung wird eine Grundgebühr von € 23,50 berechnet.

Am letzten Laufftag wird die Stromversorgung aus Sicherheitsgründen ab eine Stunde nach Veranstaltungsende eingestellt. Die Kabellängen für alle Wechsel- und Drehstromanschlüsse betragen ab Bodenauslass ca. 5 m. Überlängen auf Anfrage!

Wir bestellen die Leistung **mietweise** unter Anerkennung der für diese Veranstaltung geltenden Teilnahmebedingungen und Technischen Richtlinien.

Firma
Straße
Postleitzahl/Ort
Land

Ansprechpartner
Telefon
Telefax
E-Mail

Messe
Düsseldorf

Elektroinstallation Maschinen / Exponate – Halle –

Nähere Einzelheiten dazu finden Sie unter Punkt 3.1.1, 3.1.2, 5.3 der Technischen Richtlinien

Platzierung der Bestellungen bitte in die Standskizze eintragen, die Ihnen mit den Zulassungsunterlagen zugesandt wurde (im OOS auch online in den Formularen der Technischen Leistungen aufruf- und bearbeitbar), ansonsten erfolgt die Platzierung nach Ermessen der Messe Düsseldorf. Preise einschl. Material (mietweise), Montage/Demontage. Freigelände siehe Formular „Elektro-/Sanitärinstallation – Freigelände –“.

Auf eingehende Bestellungen/Aufträge und unvollständige Unterlagen erhebt die Messe Düsseldorf ab 21 Kalendertage vor der Aufbauzeit einen Verspätungszuschlag von 35% auf alle Preise/Entgelte.

Veranstaltung
Halle/Standnummer

Ident-Nr. bestellte Elektroinstallation
MengeEinheit Mietpreis je Einheit
in € zuzügl. MwSt.

Hauptanschlüsse

2201	Wechselstromanschluss 230 V 1-PH bis 2,3 kW	Stück	110,70
2202	Drehstromanschluss 400 V 3-PH bis 7 kW	Stück	137,10
2203	Drehstromanschluss 400 V 3-PH bis 14 kW	Stück	211,55
2204	Drehstromanschluss 400 V 3-PH bis 19 kW	Stück	253,75
2205	Drehstromanschluss 400 V 3-PH bis 24 kW	Stück	350,70
2206	Drehstromanschluss 400 V 3-PH bis 34 kW	Stück	425,30
2207	Drehstromanschluss 400 V 3-PH bis 45 kW	Stück	476,20
2208	Drehstromanschluss 400 V 3-PH bis 60 kW	Stück	662,70
2209	Drehstromanschluss 400 V 3-PH bis 80 kW	Stück	1.194,95
2210	Drehstromanschluss 400 V 3-PH bis 100 kW	Stück	1.593,70
2211	Drehstromanschluss 400 V 3-PH bis 120 kW	Stück	1.828,90
2212	Drehstromanschluss 400 V 3-PH bis 150 kW	Stück	2.440,55
2213	Drehstromanschluss 400 V 3-PH bis 200 kW	Stück	3.292,20

Preise für Anschlüsse > 200 kW auf Anfrage. Für alle Stromanschlüsse gilt ein Leistungsfaktor von $\cos\varphi = 0,8$ und eine Frequenz von 50 Hz.
Die Kabellängen für alle Anschlüsse betragen ab Bodenauslass standardmäßig ca. 5 m. Überlängen > 5 m auf Anfrage gegen Aufpreis!

Wir benötigen folgende Anschlüsse ohne FI-Schutzschalter: _____

Gemäß VDE 0100 Teil 711 ist für Endstromverbraucherkreise wie z. B. Steckdosenabgänge oder Beleuchtungseinspeisungen bis 32 Ampere FI-Schutzschaltung (RCD) mit < 30 mA Abschaltstrom zwingend vorgeschrieben.

CEE-Kupplungen (Bis 32 A nur in Verbindung mit FI-Schutzschaltung (RCD) mit < 30 mA Abschaltstrom):

2242	CEE-Kupplung, (blau) 1 polig, 230 V, 16 A, mit 10 A abgesichert, bis 3,3 kW	Stück	46,70
2243	CEE-Kupplung (rot), 3 polig + N + E, 400 V, 16 A, bis 10,0 kW	Stück	64,25
2256	CEE-Kupplung (rot), 3 polig + N + E, 400 V, 32 A, bis 20,0 kW	Stück	106,10
2255	CEE-Kupplung (rot), 3 polig + N + E, 400 V, 63 A, bis 39,0 kW	Stück	137,95
2245	CEE-Kupplung (rot), 3 polig + N + E, 400 V, 125 A, bis 60,0 kW	Stück	199,00

Direktanschlüsse (nur in Verbindung mit Hauptanschlüssen ID 2201 – 2213):

2157	Anschließen einer Maschine oder Unterverteilung bis 60 kW	Stück	149,75
2158	Anschließen einer Maschine oder Unterverteilung bis 80 – 200 kW	Stück	235,35

Sonstige:

2251	Erdungsanschluss zur Ständerung, bei Metallständen notwendig	Stück	31,30
2990	<input type="checkbox"/> ankreuzen Unterflurverlegung der Kabel, Preis einschließlich Wiederherstellung des Bodens	m	233,50

Der zur Zeit gültige Stromverbrauchspreis beträgt je kW/h € 0,49 zuzügl MwSt. Der Verbrauch wird über eingebaute Zähler ermittelt. Für den Anschluss des Standes an die Hallen-Stromversorgung wird eine Grundgebühr von € 23,50 berechnet. **Am letzten Laftag wird die Stromversorgung aus Sicherheitsgründen ab eine Stunde nach Veranstaltungsende eingestellt.**

Für alle Stromanschlüsse gilt ein Leistungsfaktor von $\cos\varphi = 0,8$

Wir bestellen die Leistung **mietweise** unter Anerkennung der für diese Veranstaltung geltenden Teilnahmebedingungen und Technischen Richtlinien.

Firma
Straße
Postleitzahl/Ort
Land

Ansprechpartner
+ Telefon
+ Telefax
E-Mail

Umsatzsteuer-Identifikationsnummer (USt-IdNr.)
--

Firmenstempel, Datum, rechtsverbindliche Unterschrift

Messe
DüsseldorfMesse Düsseldorf GmbH, Abt.: UT-VS
Postfach 10 10 06, 40001 Düsseldorf, GermanyTelefon +49 211 4560-500
tr-service@messe-duesseldorf.de

Fragen?

Bestellschein

B 23
D
2021

Elektro-/Sanitärinstallation – Freigelände –

Nähere Einzelheiten dazu finden Sie unter Punkt 3.1.1, 3.1.2, 5.3 der Technischen Richtlinien

Platzierung der Bestellungen bitte in die Standskizze eintragen, die Ihnen mit den Zulassungsunterlagen zugesandt wurde (im OOS auch online in den Formularen der Technischen Leistungen aufruf- und bearbeitbar), ansonsten erfolgt die Platzierung nach Ermessen der Messe Düsseldorf. Preise einschl. Material (mietweise), Montage/Demontage.

Auf eingehende Bestellungen/Aufträge und unvollständige Unterlagen erhebt die Messe Düsseldorf ab 21 Kalendertage vor der Aufbauzeit einen Verspätungszuschlag von 35% auf alle Preise/Entgelte.

Veranstaltung
Halle/Standnummer

Ident-Nr.	bestellte Menge	Elektroinstallation Freigelände	Einheit	Mietpreis je Einheit in € zuzügl. MwSt.
2220		Wechselstromanschluss 230 V bis 3,3 kW (inkl. einer [1] CEE-Kupplung (blau) 1polig, 230 V, 16 A, mit 10 A abgesichert, bis 2,3 kW)	Stück	216,20
2221		Drehstromanschluss, 400 V bis 7 kW	Stück	274,55
2222		Drehstromanschluss, 400 V bis 14 kW	Stück	419,35
2223		Drehstromanschluss, 400 V bis 19 kW	Stück	507,40
2224		Drehstromanschluss, 400 V bis 24 kW	Stück	679,35
2225		Drehstromanschluss, 400 V bis 34 kW	Stück	818,70
2226		Drehstromanschluss, 400 V bis 45 kW	Stück	929,35
2227		Drehstromanschluss, 400 V bis 60 kW	Stück	1.293,70
2228		Drehstromanschluss, 400 V bis 80 kW	Stück	2.329,25
2229		Drehstromanschluss, 400 V bis 100 kW	Stück	3.045,35

Für Installationen unter 2240 bis 2256 ist die Bestellung eines Wechsel- bzw. Drehstrom-Anschlusses, wie unter 2220 bis 2225 aufgeführt, erforderlich. Sicherungskästen über 34 kW werden messeseitig nicht zur Verfügung gestellt.

2240		Kühlschranksteckdose 230 V, 4 A, bis 0,9 kW, 24-Std.-Betrieb (nicht abschaltbar/24-Std.-Betrieb)	Stück	33,00
2241		Schukosteckdose 230 V, 10 A, bis 2,3 kW (abschaltbar)	Stück	33,00
2242		CEE-Kupplung, (blau) 1 polig, 230 V, 16 A, mit 10 A abgesichert, bis 2,3 kW	Stück	46,70
2243		CEE-Kupplung (rot), 3 polig + N + E, 400 V, 16 A, bis 10,0 kW	Stück	64,25
2256		CEE-Kupplung (rot), 3 polig + N + E, 400 V, 32 A, bis 20,0 kW	Stück	106,10
2255		CEE-Kupplung (rot), 3 polig + N + E, 400 V, 63 A, bis 39,0 kW	Stück	137,95
2251		Erdungsanschluss zur Ständerdung, bei Metallständen notwendig	Stück	31,30

Der zur Zeit gültige Stromverbrauchspreis beträgt je kW/h € 0,49 zuzügl. MwSt. Der Verbrauch wird über eingebaute Zähler ermittelt.

Für den Anschluss des Standes an die Hallen-Stromversorgung wird eine Grundgebühr von € 23,50 berechnet.

Am letzten Lauftag wird die Stromversorgung aus Sicherheitsgründen ab eine Stunde nach Veranstaltungsende eingestellt.

Ident-Nr.	bestellte Menge	Sanitärinstallation Freigelände	Einheit	Mietpreis je Einheit in € zuzügl. MwSt.
2305		Wasseranschluss mit 1/2" Zulauf (DN 15), 2" Rücklauf (DN 50)	Stück	548,70
2306		Wasseranschluss mit 1" Zulauf (DN 25), 2" Rücklauf (DN 50)	Stück	783,05
2315		ausstellereigene Waschbecken/Spülen anschließen	Stück	77,35
2316		ausstellereigene Geräte (z.B. Spülmaschine) anschließen	Stück	102,40
2317		ausstellereigenes Kochendwassergerät oder Kaffeeautomat anschließen (ohne Rücklauf)	Stück	49,95
2311		zusätzlicher Verlegung der Rohrleitung Zulauf bis 3/4" (DN 20)	lfm	27,00
2312		zusätzlicher Verlegung der Rohrleitung Rücklauf bis 2" (DN 50)	lfm	38,50

Der zur Zeit gültige Wasserverbrauchspreis inkl. Abwasser beträgt je m³ € 4,90. Der Verbrauch wird pauschal berechnet.

Am letzten Lauftag wird die Wasserversorgung aus Sicherheitsgründen ab eine Stunde nach Veranstaltungsende eingestellt.

Wir bestellen die Leistung mietweise unter Anerkennung der für diese Veranstaltung geltenden Teilnahmebedingungen und Technischen Richtlinien.

Firma	_____
Straße	_____
Postleitzahl/Ort	_____
Land	_____

Ansprechpartner

+ _____

Telefon

+ _____

Telefax

E-Mail

Firmenstempel, Datum, rechtsverbindliche Unterschrift

Sanitärinstallationen/Druckluft

Nähere Einzelheiten dazu finden Sie unter Punkt 3.1.2, 5.4, 5.6.3 der Technischen Richtlinien

Platzierung der Bestellungen bitte in die Standskizze eintragen, die Ihnen mit den Zulassungsunterlagen zugesandt wurde (im OOS auch online in den Formularen der Technischen Leistungen aufruf- und bearbeitbar), ansonsten erfolgt die Platzierung nach Ermessen der Messe Düsseldorf. Preise einschl. Material (mietweise), Montage/Demontage. Freigelände siehe Formular „Elektro-/Sanitärinstallation – Freigelände –“.

Auf eingehende Bestellungen/Aufträge und unvollständige Unterlagen erhebt die Messe Düsseldorf ab 21 Kalendertage vor der Aufbauzeit einen Verspätungszuschlag von 35% auf alle Preise/Entgelte.

Veranstaltung
Halle/Standnummer

Ident-Nr.	bestellte Menge	Sanitärinstallation/Druckluft	Einheit	Mietpreis je Einheit in € zuzügl. MwSt.
2300		Wasseranschluss für Küche, inkl. Anschließen einer ausstellereigenen Spüle und Wasserverbauch	Stück	506,75
2301		Wasseranschluss mit 1/2" Zulauf (DN 15), 2" Rücklauf (DN 50)*¹⁾	Stück	429,40
2302		Wasseranschluss mit 1" Zulauf (DN 25, 2" Rücklauf (DN 50)*²⁾	Stück	672,55
2315		ausstellereigene Waschbecken/Spülen anschließen	Stück	77,35
2316		ausstellereigene Geräte (z.B. Spülmaschine) anschließen	Stück	102,40
2317		ausstellereigenes Kochendwassergerät oder Kaffeeautomat anschließen (ohne Rücklauf)	Stück	49,95
2990	<input type="checkbox"/> ankreuzen	Unterflurverlegung der Rohrleitung innerhalb des Standes Preis einschließlich Wiederherstellung des Bodens	m	233,50
2311		zusätzliche Verlegung der Rohrleitung Zulauf bis 3/4" (DN 20) ins Obergeschoss	lfm	27,00
2312		zusätzliche Verlegung der Rohrleitung Rücklauf bis 2" (DN 50) ins Obergeschoss	lfm	38,50

*¹⁾ Der zur Zeit gültige Wasserverbrauchspreis inkl. Abwasser beträgt je m³ € 4,90.*²⁾ Der Verbrauch wird pauschal berechnet.

Der Wasserdruck beträgt bei ausreichender Dimensionierung max. 5,0 bar. Bei Mindestanforderung an Druck und Menge muss bei der MESSE DÜSSELDORF angefragt werden. Am letzten Lauftag wird die Wasserversorgung aus Sicherheitsgründen ab eine Stunde nach Veranstaltungsende eingestellt.

3200		Druckluftanschluss 1/4", Luftentnahme bis 300 l/min	Stück	415,75
3201		Druckluftanschluss 1/2", Luftentnahme bis 700 l/min	Stück	656,50
3202		Druckluftanschluss 3/4", Luftentnahme bis 1400 l/min	Stück	981,40
3203		Druckluftanschluss 1", Luftentnahme bis 2300 l/min	Stück	1.529,15
3204		Druckluftanschluss 1 1/4", Luftentnahme bis 4000 l/min	Stück	2.423,00
2990	<input type="checkbox"/> ankreuzen	Unterflurverlegung der Rohrleitung innerhalb des Standes Preis einschließlich Wiederherstellung des Bodens	m	233,50

Der von der Messe Düsseldorf zur Verfügung stehende Druck beträgt max. 7,85 bar.

Bei evtl. geringerer Abnahme sind Druckminderer von Ausstellerseite erforderlich.

Der Luftverbrauch ist im Preis enthalten.**Am letzten Lauftag wird die Luftdruckversorgung aus Sicherheitsgründen ab eine Stunde nach Veranstaltungsende eingestellt.**Unser Gesamtanschlusswert beträgt l/min angesaugte Luft bei kontinuierlicher Abnahme.Gemäß Absatz 5.6.3 der Technischen Richtlinien stellen wir einen Druckkessel mit einem Prüfdruck von bar und einem Inhalt von l aufWir bestellen die Leistung **mietweise** unter Anerkennung der für diese Veranstaltung geltenden Teilnahmebedingungen und Technischen Richtlinien.

Firma	_____
Straße	_____
Postleitzahl/Ort	_____
Land	_____

Ansprechpartner	_____
+	<input type="text"/>
Telefon	_____
+	<input type="text"/>
Telefax	_____
E-Mail	_____

Standbeleuchtung

Bestellung über Formblatt B 25

Bestellschein

Beleuchtung von der Hallendecke



2188

Hochleistungsstrahler HQI 400 W,
230 Volt, von der Hallendecke,
Länge 40x33x28 cm, LxBxH



2186

Shark-Leuchte, Halle 7.0,
Halogenmetaldampfstrahler 70 W,
230 Volt warm-weiß, an 3-Phasen-
Stromschiene, fokussierbar



2191

Hochleistungs-Lichtfluter.
HQI 2000 W, 400 Volt.
Länge 56 cm, Breite 61 cm,
Höhe 68 cm.

Beleuchtung am Messestand



2246

Brennstelle mit Strahler
und Glühlampe, 100 W



2249

Brennstelle mit Strahler und Glühlampe,
Ausleger. Länge 50 cm, 100 W



2154

Halogenmetaldampf-Strahler 70 W,
Warmton 3.000 K,
an Stromschiene, Strahlergröße ca.
150 x 250 mm



2281

Strahler, 100 W
an Stromschiene



2282

Halogen-Strahler, 300 W
an Stromschiene



2288

Halogenstrahler 150 W, weiß
mit Ausleger. Länge 90 cm
an Stromschiene



2289

Halogenstrahler 150 W, weiß
(Zusatzstrahler zu 2288)
an Stromschiene



2290 + 2292

Baby-Star Strahler 100 W,
weiß mit Ausleger. Länge 90 cm
an Stromschiene

Messestand

B
25B 25
D
2021

Bitte faxen oder zusenden

Fragen?

Bestellschein

B 42 D

2021



Fax +49 211 4560-8566
 Messe Düsseldorf GmbH, Abt.: UT-VS
 Postfach 10 10 06, 40001 Düsseldorf, Germany
 Telefon +49 211 4560-500
 tr-service@messe-duesseldorf.de

Sprinkleranlagen

Nähere Einzelheiten dazu finden Sie unter Punkt 3.1.4, 4.4.2, 4.7.7 und 4.9.2 der Technischen Richtlinien

Preise einschl. Material (mietweise), Montage/Demontage.
Auf eingehende Bestellungen/Aufträge und unvollständige Unterlagen erhebt die Messe Düsseldorf ab 21 Kalendertage vor der Aufbauzeit einen Verspätungszuschlag von 35% auf alle Preise/Entgelte.

Veranstaltung
Halle/Standnummer

Ident-Nr.	bestellte Menge	Sprinkleranlage	Einheit	Mietpreis je Einheit in € zuzügl. MwSt.
3001		Sprinklerköpfe einschließlich aller Installationen und Zuleitungen Die genaue Festlegung der Anzahl und Standorte der Sprinklerköpfe im Stand erfolgt erst nach Vorlage und Planung der Standzeichnung durch die Messegesellschaft.	Stück	559,00
2990	<input type="checkbox"/> ankreuzen	Unterflurverlegung der Rohrleitungen innerhalb des Standes Preis einschließlich Wiederherstellung des Bodens	m	233,50

Für die sach- und fachgerechte Planung einer Sprinkleranlage benötigen wir folgende Informationen:

- Grundriss des Standes je Geschoss (maßstäblich, Maßstab 1:50 oder 1:100)
- Deckenspiegel des Standes je Geschoss, einschl. Angabe von Höhensprüngen und Sprühbehinderungen (maßstäblich, Maßstab 1:50 oder 1:100)
- Angaben zur Beschaffenheit der Decken (Holz, Gips, Metall oder sonstiges Material)
- Schnitte (maßstäblich, Maßstab 1:50 oder 1:100)
- Angaben zu Wandhöhen (sofern nicht Deckenhoch)
- Angabe, an welcher Stelle die Einspeisung gewünscht ist
- Angaben zur statischen Konstruktion bzw. Angaben zu Befestigungsmöglichkeiten

Hinweise zur Sprinkleranlage

Das Rohrnetz wird aus Stahl-Gewinderohr hergestellt
 Einspeisung erfolgt aus den Bodenkanälen – max. 18 Sprinkler je Einspeisung)
 Der notwendige Deckenhohlraum zur Verlegung der Rohrleitungen beträgt mindestens 10 cm im Lichten
 Die max. Schutzfläche pro Sprinkler (sofern nicht durch Wände, Deckenvorsprünge usw. eingeschränkt) beträgt 12 m² (3 m x 4 m), die durchschnittliche Sprinklerschutzfläche beträgt 7,5 bis 8 m².

Gewünschter Montagetermin:

Ansprechpartner vor Ort:

Mobilnummer des Ansprechpartners:

Wir bestellen die Leistung **mietweise** unter Anerkennung der für diese Veranstaltung geltenden Teilnahmebedingungen und Technischen Richtlinien.

Firma
Straße
Postleitzahl/Ort
Land

Ansprechpartner
+ Telefon
+ Telefax
E-Mail

Firmenstempel, Datum, rechtsverbindliche Unterschrift

Rauch-/Gasabzüge

Nähere Einzelheiten dazu finden Sie unter Punkt 5.6.4 der Technischen Richtlinien

Platzierung der Bestellungen bitte in die Standskizze eintragen, die Ihnen mit den Zulassungsunterlagen zugesandt wurde (im OOS auch online in den Formularen der Technischen Leistungen aufruf- und bearbeitbar). Preise einschl. Material (mietweise), Montage/Demontage.
Auf eingehende Bestellungen/Aufträge und unvollständige Unterlagen erhebt die Messe Düsseldorf ab 21 Kalendertage vor der Aufbauzeit einen Verspätungszuschlag von 35% auf alle Preise/Entgelte.

Veranstaltung
Halle/Standnummer

Ident-Nr.	bestellte Menge	Rauch-/Gasabzüge	Einheit	Mietpreis je Einheit in € zuzügl. MwSt.
Hallen 3-5, 9-14				
3231		Rauch-/Gasabzug 100 mm Ø (vom Stand bis über Dach)	Stück	3.710,25
3232		Rauch-/Gasabzug 200 mm Ø (vom Stand bis über Dach)	Stück	4.121,20
3233		Rauch-/Gasabzug 300 mm Ø (vom Stand bis über Dach)	Stück	4.606,85
3234		Rauch-/Gasabzug 400 mm Ø (vom Stand bis über Dach)	Stück	4.906,70
3235		Rauch-/Gasabzug 500 mm Ø (vom Stand bis über Dach)	Stück	5.210,15
Hallen 1, 6, 7a, 8a, 8b, 15-17				
3241		Rauch-/Gasabzug 100 mm Ø (vom Stand bis über Dach)	Stück	4.738,90
3242		Rauch-/Gasabzug 200 mm Ø (vom Stand bis über Dach)	Stück	5.005,75
3243		Rauch-/Gasabzug 300 mm Ø (vom Stand bis über Dach)	Stück	5.980,85
3244		Rauch-/Gasabzug 400 mm Ø (vom Stand bis über Dach)	Stück	6.609,20
3245		Rauch-/Gasabzug 500 mm Ø (vom Stand bis über Dach)	Stück	7.771,35
Hallen 3-5, 9-14				
3251		Rauch-/Gasabzug 100 mm Ø (von Unterkante Raumtragwerk bis über Dach)	Stück	2.663,20
3252		Rauch-/Gasabzug 200 mm Ø (von Unterkante Raumtragwerk bis über Dach)	Stück	2.856,85
3253		Rauch-/Gasabzug 300 mm Ø (von Unterkante Raumtragwerk bis über Dach)	Stück	3.010,15
3254		Rauch-/Gasabzug 400 mm Ø (von Unterkante Raumtragwerk bis über Dach)	Stück	3.197,25
3255		Rauch-/Gasabzug 500 mm Ø (von Unterkante Raumtragwerk bis über Dach)	Stück	3.697,15
Hallen 1, 6, 7a, 8a, 8b, 15-17				
3261		Rauch-/Gasabzug 100 mm Ø (von Unterkante Raumtragwerk bis über Dach)	Stück	2.992,80
3262		Rauch-/Gasabzug 200 mm Ø (von Unterkante Raumtragwerk bis über Dach)	Stück	3.603,15
3263		Rauch-/Gasabzug 300 mm Ø (von Unterkante Raumtragwerk bis über Dach)	Stück	4.090,95
3264		Rauch-/Gasabzug 400 mm Ø (von Unterkante Raumtragwerk bis über Dach)	Stück	4.334,85
3265		Rauch-/Gasabzug 500 mm Ø (von Unterkante Raumtragwerk bis über Dach)	Stück	5.554,10

Eine Absaugung ist nicht inklusive und nur auf Anfrage erhältlich.

Anstrich und Mitnahme des Materials ist nicht zulässig.

Die Abgase haben folgende chemische Zusammensetzung:

Die Austrittstemperaturen an den Maschinen betragen °C (max. 100 °C).

Rauch-/Gasabzüge über 100 °C auf Anfrage.

Wir bestellen die Leistung **mietweise** unter Anerkennung der für diese Veranstaltung geltenden Teilnahmebedingungen und Technischen Richtlinien.

Firma
Straße
Postleitzahl/Ort
Land

Ansprechpartner
+ Telefon
+ Telefax
E-Mail