





Messe  
Düsseldorf

## Wichtige Hinweise

2024

Messestand

### Technische Versorgung

Am letzten Laufzeittag wird aus Sicherheitsgründen die Versorgung der Stände mit Strom, Wasser und Druckluft ab eine Stunde nach Messeschluss eingestellt. Falls Sie darüberhinaus noch Strom, etc. benötigen, können Sie diesen in der Messeleitung am Counter „Technik“ oder bei dem Hallen-elektriker anmelden.

**Technische Leistungen** – Formblätter „Standwände/Tapezierung“, „Elektroinstallation Halle“, „Standbeleuchtung“ und „Sanitärinstallation/Druckluft“

Mit den Formblättern „Standwände/Tapezierung“, „Elektroinstallation Halle“, „Standbeleuchtung“ und „Sanitärinstallation/Druckluft“ können Technische Leistungen bestellt werden. Diesen Bestellungen ist eine Skizze mit Platzierung der bestellten Leistungen beizufügen, ansonsten erfolgt die Platzierung nach Ermessen der Messe Düsseldorf.

### Fragen zu diesem Thema

#### Technischer Service

Tel.: +49 211 4560-500

eMail: [tr-service@messe-duesseldorf.de](mailto:tr-service@messe-duesseldorf.de)

### Lautstärkeregelung

Der Einsatz akustischer Werbemittel wird gegebenenfalls durch einen Akustiker kontrolliert. Mit den dadurch entstehenden Kosten wird der Aussteller belastet.

### Schweiss-, Schneid-, Löt-, Auftau- und Trennschleiferlaubnis

Alle Arbeiten mit einer offenen Flamme und/oder Funkenflug bedürfen einer schriftlichen Genehmigung. Diese Genehmigung enthält u.a. Angaben über die zu treffenden Schutzmassnahmen vor, während und nach der Tätigkeit an der Arbeitsstelle. Bei allen aufgeführten Arbeiten ist die Umgebung gegen Gefahren wie Funkenflug und starke Wärmeentwicklung abzusichern. Löschmittel sind in unmittelbarer Nähe bereitzuhalten und auf Verlangen eines Beauftragten der Messe Düsseldorf vorzuzeigen. Nach Arbeitschluss hat eine verantwortliche Person die Arbeitsbereiche auf gefahrendrohende Umstände, z.B. Glutnester, Rauchentwicklung, etc. zu kontrollieren

### Bestellungen

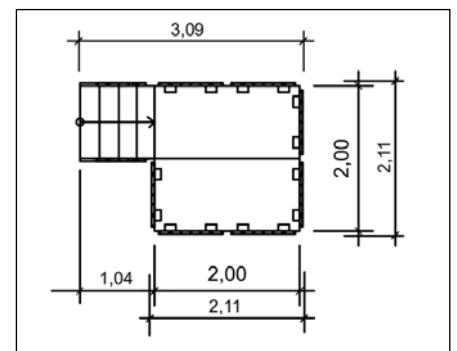
Bestellungen sind in der Regel ab der Zulassung über das OOS möglich und sind vollständig bis zu den jeweils gesondert genannten Terminen über das OOS abzuschließen, da bei verspäteter Einsendung die Messe Düsseldorf keine Gewähr für eine ordnungs- und fristgemäße Erledigung übernehmen kann und/oder die Leistungen evtl. nicht mehr ausführbar sind.

## Treppen und Podeste

Auf eingehende Bestellungen/Aufträge und unvollständige Unterlagen erhebt die Messe Düsseldorf ab 21 Kalendertage vor der Aufbauzeit einen Verspätungszuschlag von 35% auf alle Preise/Entgelte.

Veranstaltung
Halle/Standnummer

Ident-Nr.	bestellte Menge	Alle Standbaumaße müssen durch 0,5 teilbar sein!	Einheit	Mietpreis je Einheit in € zuzügl. MwSt.
		<b>Podesttyp A: Treppe und Podest mit VA-Geländer inkl. Belegung mit Teppich in Standardfarbe (2 x 2 m, Höhe 1 m)</b>		
7861		ohne Seitenverkleidung	Stück	2.650,60
7866		Seitenverkleidung Molton (Standardfarbe)	Stück	3.352,40
7867		Seitenverkleidung KS weiß	Stück	2.884,50
7868		Seitenverkleidung mit einfarbigem Anstrich (Standardfarbe)	Stück	3.118,40
7869		Höher als 1 m bis max. 2 m	je 20 cm	358,70
		andere Farben und Größen auf Anfrage ggf. mit Aufpreis		
		<b>Podesttyp B: Treppe und Podest mit Stahl-Geländer schwarz inkl. Belegung mit Teppich in Standardfarbe (2 x 2 m, Höhe 1 m)</b>		
7874		ohne Seitenverkleidung	Stück	1.403,30
7876		Seitenverkleidung Molton (Standardfarbe)	Stück	2.105,00
7877		Seitenverkleidung KS weiß (Standardfarbe)	Stück	1.637,10
7878		Seitenverkleidung mit einfarbigem Anstrich (Standardfarbe)	Stück	1.871,10
7879		Höher als 1 m bis max. 2 m	je 20 cm	280,70
		andere Farben und Größen auf Anfrage ggf. mit Aufpreis		



- Vor dem Treppenaufgang ist eine Fläche von min. 1m x 1m freizuhalten.
- Das Podest darf grundsätzlich nur auf dem Hallenboden aufgestellt werden. Sollte ausserhalb des Podestes ein Messeboden verlegt werden, ist darauf zu achten, dass alle Stufen im Endzustand die gleiche Höhe haben. Sollte nach Kundenwunsch die Treppe auf einem Podestboden gebaut werden, ist eine entsprechende Lastverteilung zu gewährleisten und es sind ggf. statische Nachweise zu erbringen.
- Die Übergänge zu den Exponaten und die Bereiche zwischen den Exponaten sind durch den Aussteller gegen Absturz zu sichern.
- Unter dem Podest die Fläche darf nicht genutzt werden, auch nicht zur Lagerung von Materialien.
- Eine Prüfung der Podeste ist im Preis enthalten. Zusätzliche Prüfungen für den weiteren Standbau sind durch den Aussteller anzumelden und zu bezahlen.

Wir bestellen die Leistung **mietweise** unter Anerkennung der für diese Veranstaltung geltenden Teilnahmebedingungen und Technischen Richtlinien.

Firma
Straße
Postleitzahl/Ort
Land

Ansprechpartner
+ Telefon
+ Telefax
E-Mail



## Standbauteile auf Mietbasis (über Formblatt „Standwände/Tapezierung“ bestellen)

### 1. Standard-Bauteile

Oberfläche Kunststoff, Höhe 2,50 m

Alle zur Verfügung stehenden Einzelemente sind nachfolgend kurz beschrieben. Es handelt sich bei dem Standbaumaterial um Systemteile, die Ihnen eine individuelle Standgestaltung ermöglichen.

Eine Oberflächenbehandlung (Rauhfaser o. ä.) wird empfohlen. Ein Anstrich der Wände ist nur nach vorheriger Tapezierung gestattet.

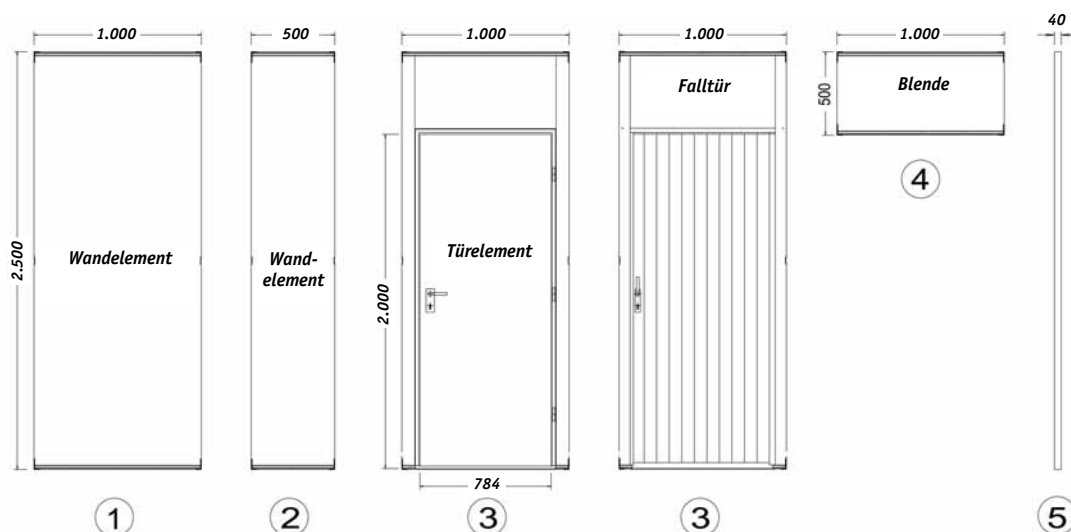
Wir bitten, unbedingt zu beachten, dass zur Befestigung irgendwelcher Materialien oder Exponate die Standbauelemente nicht beschädigt werden dürfen.

Im übrigen verweisen wir auf die Technischen Richtlinien, die Auskunft über die Aufbaubestimmungen geben.

Bitte beachten Sie für den Standbau folgende Vorschriften:

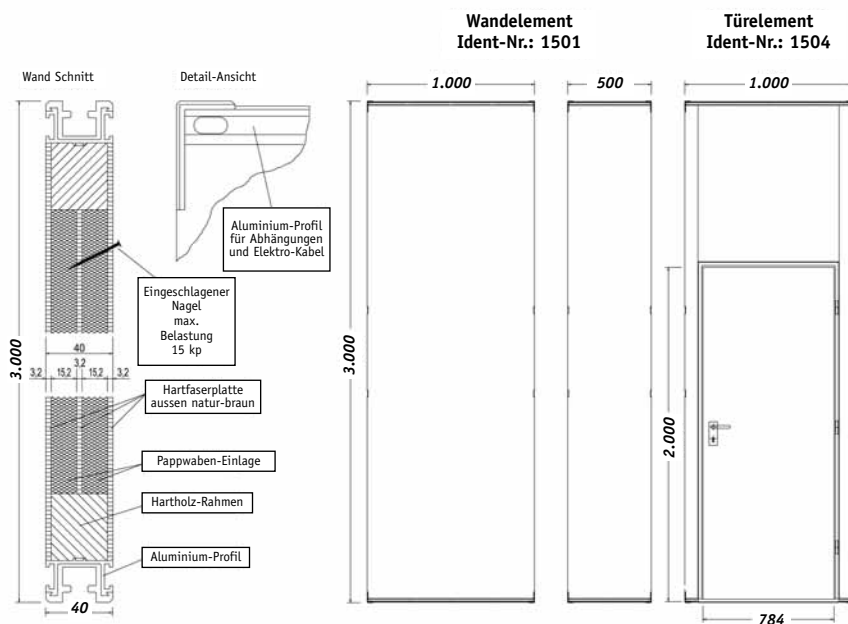
- Freie Wandlängen von über 5 m müssen durch eine Stützwand stabilisiert werden.
- Alle freistehenden Stände müssen als Winkel-, „U“- , Kreuz- oder Zick-Zack-Form aufgebaut werden.

- ① **Wandelement**  
1000/2500 mm groß, 40 mm stark, mit oberer und unterer Aluminiumschiene zum Einhängen von Spezialkunststoffspritzteilen, mit denen Beleuchtungskörper und Dekorationen angebracht werden können. Das Wandelement besteht aus einem umlaufenden Holzrahmen beidseitig 2,5 mm starker Hartfaser mit Melaminharzbeschichtung.
- ② **Wandelement**  
500/2500 mm groß, sonst wie unter 1. beschrieben.
- ③ **Türelement/Falttür**  
1000/2500 mm groß, 40 mm stark, mit verschließbarem Türblatt, links oder rechts angeordnet und einem lichten Durchgangsmaß von 784/2000 mm, oben und unten angebrachte Aluminiumschienen in Verbindung mit Fußschwelle aus Flacheisen.
- ④ **Blende**  
1000/500 mm groß, 40 mm stark, mit 2 Stück Aluminiumschienen, auch mit Vorhangschiene incl. Stoffvorhang hellgrau.
- ⑤ **Alu-Stütze**  
2500 mm lang, 40/40 mm stark, zur Abstützung von übereckangeordneten Sturzteilen oder bei Sturzelementen, die über eine Länge von 4 m hinaus gebaut werden sollen.



### 2. Sonderbauteile Typ WKM 300

Oberfläche Hartfaser braun, Höhe 3,00 m



#### Messe Düsseldorf – Wandbausystem Typ 300

##### Technische Hinweise zum Standaufbau

Die Standbauwände sind beidseitig mit einer Hartfaserplatte von 4 mm versehen und besitzen zusätzlich eine Mittelplatte aus Hartfaser. Stärke 3,2 mm.

##### Besonderheiten

Für die Benagelbarkeit der Wände sind einige Vorschriften zu beachten:

- Für kleine Exponate, bis 2 kg pro Aufhängepunkt, genügen Nägel bis 15 mm Länge.
- Für Exponate über 2 kg pro Aufhängepunkt sind Nägel von mindestens 25 mm, maximal 35 mm zu verwenden. Der Nageldurchmesser muss dabei mindestens 2,5 mm betragen. Das zulässige Maximalgewicht pro Aufhängepunkt beträgt 15 kg.
- Der eingeschlagene Nagel muss nach Durchdringen der Deckplatte in die Mittelplatte geschlagen werden.

Bitte beachten Sie für den Standbau folgende Vorschriften:

- Freie Wandlängen von über 5 m müssen durch eine Stützwand stabilisiert werden.
- Alle freistehenden Stände müssen als Winkel-, „U“- , Kreuz- oder Zick-Zack-Form aufgebaut werden.

Bitte faxen oder zusenden

Fax +49 211 4560-8566



Messe Düsseldorf GmbH, Abt.: UT-SAS  
Postfach 10 10 06, 40001 Düsseldorf, Germany

Telefon +49 211 4560-500  
tr-service@messe-duesseldorf.de

Fragen?

Bestellschein

B 12  
D  
2024

### Freigabe von Sonderaufbauten

Nähere Einzelheiten dazu finden Sie unter Punkt 4.2.1, 4.9.1 der Technischen Richtlinien

Veranstaltung
Halle/Standnummer

Wir planen die Errichtung

- eines mehrgeschossigen Standes
- einer Podestkonstruktion h > 20 cm
- folgender Sonderaufbauten

und bitten um Freigabe des Bauvorhabens nach Prüfung durch einen Bauingenieur für Baustatik.

Die „Technischen Richtlinien“ sind zu beachten und sind Bestandteil der Messeteilnahme. Aussagekräftige Unterlagen wie Grundriss-, Ansichts- und Schnittzeichnungen, Bau- und Betriebsbeschreibungen, **geprüfte statische Nachweise** und Konstruktionszeichnungen müssen der Messe Düsseldorf spätestens 6 Wochen vor Beginn der Aufbauzeit in **deutscher Sprache** vorliegen. Für verspätet eingegangene Unterlagen wird ein Zuschlag erhoben. Der abschließende Bericht über Prüfung, Bauüberwachung und Abnahme der geprüften Standbaute(n) kann nach Wahl der Messe Düsseldorf entweder in Papierform oder per E-Mail erfolgen.

#### Messebau-Unternehmen

Firma \_\_\_\_\_

Anschrift \_\_\_\_\_

Bearbeiter \_\_\_\_\_

Tel.: \_\_\_\_\_ Fax: \_\_\_\_\_

E-Mail: \_\_\_\_\_

#### Tragwerksplaner

Firma \_\_\_\_\_

Anschrift \_\_\_\_\_

Bearbeiter \_\_\_\_\_

Tel.: \_\_\_\_\_ Fax: \_\_\_\_\_

E-Mail: \_\_\_\_\_

Ident-Nr.	Prüfgebühren für Unterlagen, die bis 6 Wochen vor Beginn der Aufbauzeit vollständig eingereicht werden	Einheit	Preis je Einheit € zuzügl. MwSt.
3104	Podeste mit einer Höhe > 20 cm und sonstiger Sonderkonstruktionen	Stück	448,20
3110	Zweigeschossige Bauweise bis 200 m²	Stück	1.192,00
3112	Zweigeschossige Bauweise über 200 m²	Stück	1.489,00
Ident-Nr.	Prüfgebühren für Unterlagen, die bis 14 Tage vor Beginn der Aufbauzeit vollständig eingereicht werden	Einheit	Preis je Einheit € zuzügl. MwSt.
3106	Podeste mit einer Höhe > 20 cm und sonstiger Sonderkonstruktionen	Stück	910,00
3114	Zweigeschossige Bauweise bis 200 m²	Stück	1.598,00
3115	Zweigeschossige Bauweise über 200 m²	Stück	2.045,00
Ident-Nr.	Prüfgebühren für Unterlagen, die ab 14 Tage vor Beginn der Aufbauzeit vollständig eingereicht werden	Einheit	Preis je Einheit € zuzügl. MwSt.
3107	Podeste mit einer Höhe > 20 cm und sonstiger Sonderkonstruktionen	Stück	1.245,00
3120	Zweigeschossige Bauweise bis 200 m²	Stück	2.658,00
3121	Zweigeschossige Bauweise über 200 m²	Stück	3.160,00
3100	Zusätzlicher Mehraufwand für die Prüfung / Abnahme von Sonderbauten, Podesten, zweigeschossigen Messeständen ( <b>zuzüglich zu der üblichen Prüfgebühr</b> )	Stunde	219,20

#### Erläuterungen zum Prüf- und Freigabeverfahren für mehrgeschossige Messestände und Sonderaufbauten und -einrichtungen

Um die Sicherheit im Messegelände zu gewährleisten, kann der Aufbau und Betrieb von mehrgeschossigen Messeständen sowie für die in den Technischen Richtlinien unter Punkt 4.2.1 näher bezeichneten Sonderaufbauten und -einrichtungen nur nach Prüfung, Bauüberwachung und Abnahme durch einen von der Messeleitung bestimmten Prüflingenieur für Baustatik genehmigt werden. Schuldner der Prüfgebühren ist immer der Aussteller. Grundlage für alle Standbauten ist die Bauordnung NW in der jeweils geltenden Fassung. Bei der Aufstellung von fliegenden Bauten im Sinne des §79 BauO NRW – Fliegende Bauten ist zusätzlich deren Gebrauchsabnahme durch das Bauaufsichtsamt der Stadt Düsseldorf durchzuführen. Die hieraus resultierenden Gebühren werden zusätzlich zur Prüfgebühr durch die Messe Düsseldorf in Rechnung gestellt.

Von den aufgeführten Bedingungen haben wir Kenntnis genommen und erklären uns ausdrücklich mit diesen Ausführungen einverstanden.

Firma \_\_\_\_\_

Straße \_\_\_\_\_

Postleitzahl/Ort \_\_\_\_\_

Land \_\_\_\_\_

Ansprechpartner \_\_\_\_\_

+ \_\_\_\_\_  
Telefon

+ \_\_\_\_\_  
Telefax

E-Mail \_\_\_\_\_

Firmenstempel, Datum, rechtsverbindliche Unterschrift



Messe  
Düsseldorf

Fax +49 211 4560-8566

Messe Düsseldorf GmbH, Abt.: UT-SAS  
Postfach 10 10 06, 40001 Düsseldorf, Germany

Telefon +49 211 4560-500  
tr-service@messe-duesseldorf.de

**Bestellung Abhängungen (Seite 2)  
nur in Verbindung mit diesen Informationen möglich!**

### Abhängungen

Veranstaltung
Halle/Standnummer

#### Wir planen die Bestellung von Abhängungen für die Montage von

- leichten Dekoelementen (Fahnen, Banner, o. ä.)
- Medientechnik (Lautsprecher, Videobeamer o. ä.)
- Traversen (Aluprofile o. ä. zur Aufnahme von Scheinwerfern oder anderen Elementen)
- Holzkonstruktionen (Blenden, Decken aus Holz oder anderen Materialien, etc)
- Sonstiges (eingebaute Downlights, Trafos etc.): \_\_\_\_\_

Gesamtgewicht der abzuhängenden Konstruktion: \_\_\_\_\_ kg

Haben Sie eine statische Berechnung, die Sie vorlegen können?  Ja  Nein

#### Bitte fügen Sie aussagefähige Pläne bei! (Maße, Lasten und die genaue Position auf der Standfläche müssen erkennbar sein.)

Wir planen die Montage mit (keine Bestellung):

- Hubliften
- Handkettenzügen \*)
- Motorkettenzügen \*)

Geplante Anzahl: \_\_\_\_\_ Stück

\*) Die Montage mit Hand-, bzw. Motorkettenzügen ist ohne statische Berechnung und Lastenplan nicht möglich.  
Die Eigengewichte, dynamische Faktoren und die ggfls. auftretenden ungleichmäßigen Belastungen der Hängepunkte im Hebebetrieb sind zu berücksichtigen.  
Kettenzüge dürfen nicht an Drahtseilen bzw. Gitterträgern der Messe Düsseldorf befestigt werden!

Voraussichtlicher Montagetermin: \_\_\_\_\_

Ausführende Firma / Ansprechpartner:

Zuständiger Verantwortlicher: \_\_\_\_\_

Mobil: \_\_\_\_\_

Firma: \_\_\_\_\_

Anschrift: \_\_\_\_\_

Tel. \_\_\_\_\_ Fax \_\_\_\_\_

E-Mail: \_\_\_\_\_

Wir bitten um Angebot und Durchführung durch die Messe Düsseldorf (kostenpflichtig).

Firma Straße Postleitzahl/Ort Land	Ansprechpartner + Telefon + Telefax E-Mail  Firmenstempel, Datum, rechtsverbindliche Unterschrift
---	--



Messe  
Düsseldorf

Fax +49 211 4560-8566

Messe Düsseldorf GmbH, Abt.: UT-SAS  
Postfach 10 10 06, 40001 Düsseldorf, Germany

Telefon +49 211 4560-500  
tr-service@messe-duesseldorf.de

Fragen?

Bestellschein

## Abhängungen

Nähere Einzelheiten dazu finden Sie unter Punkt 4.7.5 der Technischen Richtlinien

**Platzierung der Bestellungen bitte in die Standskizze eintragen**, die Ihnen mit den Zulassungsunterlagen zugesandt wurde (im OOS auch online in den Formularen der Technischen Leistungen aufruf- und bearbeitbar). Preise einschl. Material (mietweise), Montage/Demontage.  
**Auf eingehende Bestellungen/Aufträge und unvollständige Unterlagen erhebt die Messe Düsseldorf ab 21 Kalendertage vor der Aufbauzeit einen Verspätungszuschlag von 35% auf alle Preise/Entgelte.**

Veranstaltung
Halle/Standnummer

B 21  
D  
2024

Messestand

B  
21

Ident-Nr.	bestellte Menge	Belastung je Deckenknoten max. 50 kg in allen Hallen	Einheit	Mietpreis je Einheit in € zuzügl. MwSt.
		<b>Hallen 3 – 5, 9 – 14</b>		
1302		Abhängevorrichtungen mit Ringöse und 1 Drahtseil, <b>Ø 4mm</b>	Stück	<b>121,30</b>
1304		Abhängevorrichtungen mit Ringösen, 39 Ø mm <b>in 8 m Höhe</b>	Stück	<b>90,80</b>
1305		zusätzliche Drahtseil/e, <b>Ø 4 mm</b> an einer Abhängevorrichtung	Stück	<b>30,50</b>
1307		2 Punkt-Gitterträger <b>in 8 m Höhe</b> , für Abhängungen außerhalb der Deckenknoten (hierfür müssen immer die Abhängevorrichtungen bestellt werden)	m	<b>29,80</b>
1323		Drahtseilabhängungen <b>Ø 4 mm</b> an gleichzeitig montierten 2 Punkt-Gitterträgern (Bestell-Nr. 1307)	Stück	<b>30,50</b>
		<b>Halle 6</b>		
1316		Abhängevorrichtungen mit Ringöse und 1 Drahtseil, <b>Ø 4mm</b>	Stück	<b>174,40</b>
1318		Abhängevorrichtungen mit Ringösen, 39 Ø mm <b>in 14 m bzw. 26 m Höhe</b>	Stück	<b>143,90</b>
1305		zusätzliche Drahtseil/e, <b>Ø 4 mm</b> an einer Abhängevorrichtung	Stück	<b>30,50</b>
1307		2 Punkt-Gitterträger <b>in 8 m Höhe</b> , für Abhängungen außerhalb der Deckenknoten (hierfür müssen immer die Abhängevorrichtungen bestellt werden)	m	<b>29,80</b>
1323		Drahtseilabhängungen <b>Ø 4 mm</b> an gleichzeitig montierten 2 Punkt-Gitterträgern (Bestell-Nr. 1307)	Stück	<b>30,50</b>
		<b>Hallen 1, 7a, 8a, 8b</b>		
1328		Abhängevorrichtungen mit Ringöse und 1 Drahtseil, <b>Ø 4mm</b>	Stück	<b>123,40</b>
1330		Abhängevorrichtungen mit Ringösen, 39 Ø mm <b>in 12 m bzw. 14 m Höhe</b>	Stück	<b>92,90</b>
1305		zusätzliche Drahtseil/e, <b>Ø 4 mm</b> an einer Abhängevorrichtung	Stück	<b>30,50</b>
1307		2 Punkt-Gitterträger <b>in 8 m Höhe</b> , für Abhängungen außerhalb der Deckenknoten (hierfür müssen immer die Abhängevorrichtungen bestellt werden)	m	<b>29,80</b>
1323		Drahtseilabhängungen <b>Ø 4 mm</b> an gleichzeitig montierten 2 Punkt-Gitterträgern (Bestell-Nr. 1307)	Stück	<b>30,50</b>
		<b>Hallen 15 – 17 auf Anfrage</b>		
1352		Abhängevorrichtungen und 1 Drahtseil, <b>Ø 4mm</b>	Stück	<b>123,40</b>
1305		zusätzliche Drahtseil/e, <b>Ø 4 mm</b> an einer Abhängevorrichtung	Stück	<b>30,50</b>
1307		2 Punkt-Gitterträger <b>in 8 m Höhe</b> , für Abhängungen außerhalb der Deckenknoten (hierfür müssen immer die Abhängevorrichtungen bestellt werden)	m	<b>29,80</b>
1323		Drahtseilabhängungen <b>Ø 4 mm</b> an gleichzeitig montierten 2 Punkt-Gitterträgern (Bestell-Nr. 1307)	Stück	<b>30,50</b>
		<b>Zubehör</b>		
1309		 Seilverschluss für Drahtseil <b>Ø 4-5 mm</b> (Es dürfen nur zugelassene Seilverschlösser gemäß DIN eingesetzt werden)	Verkaufspreis Stück	<b>18,00</b>
1310		 Seilhalter Typ 50 S mit Ringmutter für Drahtseil <b>Ø 4-5 mm</b>	Verkaufspreis Stück	<b>28,70</b>

Wir bestellen die Leistung **mietweise** unter Anerkennung der für diese Veranstaltung geltenden Teilnahmebedingungen und Technischen Richtlinien.

Firma
Straße
Postleitzahl/Ort
Land

Ansprechpartner
+ <input type="text"/>
Telefon
+ <input type="text"/>
Telefax
E-Mail

Firmenstempel, Datum, rechtsverbindliche Unterschrift





Messe  
Düsseldorf

## Elektroinstallation Standbau – Halle –

Nähere Einzelheiten dazu finden Sie unter Punkt 3.1.1, 3.1.2, 5.3 der Technischen Richtlinien

**Platzierung der Bestellungen bitte in die Standskizze eintragen**, die Ihnen mit den Zulassungsunterlagen zugesandt wurde (im OOS auch online in den Formularen der Technischen Leistungen aufruf- und bearbeitbar), ansonsten erfolgt die Platzierung nach Ermessen der Messe Düsseldorf. Preise einschl. Material (mietweise), Montage/Demontage. Freigelände siehe Formular „Elektro-/Sanitärinstallation – Freigelände –“.  
**Auf eingehende Bestellungen/Aufträge und unvollständige Unterlagen erhebt die Messe Düsseldorf ab 21 Kalendertage vor der Aufbauzeit einen Verspätungszuschlag von 35% auf alle Preise/Entgelte.**

Veranstaltung
Halle/Standnummer

Ident-Nr.	bestellte Menge	Elektroinstallation	Einheit	Mietpreis je Einheit in € zuzügl. MwSt.
-----------	-----------------	---------------------	---------	---

Elektropakete				
2200		Stromanschluss bis 3,3 kW inkl. 1 Schukosteckdose 230 V, 10 A, bis 2,3 kW und 1 Kühlschranksteckdose 230 V, 4 A, bis 0,9 kW 24-Std.-Betrieb	Stück	187,50
2201		Stromanschluss bis 2,3 kW, inkl. 1 Schukosteckdose 230 V, 10 A, bis 2,3 kW	Stück	144,40
2195		Stromanschluss bis 7 kW inklusiv 2 Schukosteckdosen 230 V, 10 A, bis 2,3 kW und 1 Kühlschranksteckdose 230 V, 4 A, bis 0,9 kW 24-Std.-Betrieb	Stück	308,20

Hauptanschlüsse (Zusatzinstallationen erforderlich):				
2202		Drehstromanschluss, 400 V bis 7 kW	Stück	178,90
2203		Drehstromanschluss, 400 V bis 14 kW	Stück	276,00
2204		Drehstromanschluss, 400 V bis 19 kW	Stück	331,10
2205		Drehstromanschluss, 400 V bis 24 kW	Stück	457,40
2206		Drehstromanschluss, 400 V bis 34 kW	Stück	554,70

**Zusatzinstallationen bestellen!**

**Zusatzinstallationen** (nur in Verbindung mit Hauptanschlüssen 2202 – 2206 ohne Elektropakete!)

Steckdosen:				
2241		Schukosteckdose 230 V, 10 A, bis 2,3 kW (abschaltbar)	Stück	43,50
2237		Schukosteckdose 230 V, 10 A, bis 2,3 kW (nicht abschaltbar/24-Std.-Betrieb)	Stück	43,50
2240		Kühlschranksteckdose 230 V, 4 A, bis 0,9 kW, 24-Std.-Betrieb (nicht abschaltbar/24-Std.-Betrieb)	Stück	43,50

CEE-Kupplungen:				
2243		CEE-Kupplung (rot), 3 polig + N + E, 400 V, 16 A (für Id. 2202)	Stück	83,90
2256		CEE-Kupplung (rot), 3 polig + N + E, 400 V, 32 A (für Id. 2204)	Stück	138,50
2255		CEE-Kupplung (rot), 3 polig + N + E, 400 V, 63 A (für Id. 2206)	Stück	182,50
2242		CEE-Kupplung, (blau) 1 polig, 230 V, 16 A, mit 10 A abgesichert, bis 3,3 kW	Stück	61,10

Sonstige:				
2248		Wielandkupplung 230 V, 10A bis ca. 2,3 kW für ausstellereigene Beleuchtungskörper	Stück	48,50
2251		Erdungsanschluss zur Ständerung, bei Metallständen notwendig	Stück	40,90
2252		Schukosteckdose 230 V bis 2,3 KW, vom Verteiler am Stand eingespeist und über die Hallendecke verlegt, <b>nur in den Hallen 3 – 5 und 9 – 14</b>	Stück	319,20
2262		16 A CEE-Kupplung 400 V, vom Verteiler am Stand eingespeist und über die Hallendecke verlegt, alle Hallen (außer Halle 6)	Stück	573,30
2298		16 A CEE-Kupplung 400 V mit Adaptierung auf 3 Schukosteckdosen, vom Verteiler am Stand eingespeist und über die Hallendecke verlegt – alle Hallen (außer Halle 6)	Stück	653,00
2990	<input type="checkbox"/> ankreuzen	Unterflurverlegung der Kabel, Preis einschließlich Wiederherstellung des Bodens	m	304,60
2268	<input type="checkbox"/> ankreuzen	Allgemeiner Technischer Hallenservice (Elektro)	Stunde	86,60

Hauptanschlüsse (Direktanschluss ohne Verteilerkasten):				
2207		Drehstromanschluss, 400 V bis 45 kW	Stück	621,00
2208		Drehstromanschluss, 400 V bis 60 kW	Stück	864,40
2209		Drehstromanschluss, 400 V bis 80 kW	Stück	1.395,80

**keine Zusatzinstallationen möglich!**

Der zur Zeit gültige Stromverbrauchspreis beträgt je kW/h € 0,80 zuzügl. MwSt. Der Verbrauch wird über eingebaute Zähler ermittelt. Für den Anschluss des Standes an die Hallen-Stromversorgung wird eine Grundgebühr von € 30,50 berechnet.

**Am letzten Laufftag wird die Stromversorgung aus Sicherheitsgründen ab eine Stunde nach Veranstaltungsende eingestellt. Die Kabellängen für alle Wechsel- und Drehstromanschlüsse betragen ab Bodenauslass ca. 5 m. Überlängen auf Anfrage!**

Wir bestellen die Leistung **mietweise** unter Anerkennung der für diese Veranstaltung geltenden Teilnahmebedingungen und Technischen Richtlinien.

Firma \_\_\_\_\_  
 Straße \_\_\_\_\_  
 Postleitzahl/Ort \_\_\_\_\_  
 Land \_\_\_\_\_

Ansprechpartner \_\_\_\_\_  
 + Telefon \_\_\_\_\_  
 + Telefax \_\_\_\_\_  
 E-Mail \_\_\_\_\_

Messe  
Düsseldorf

Fax +49 211 4560-8566

Messe Düsseldorf GmbH, Abt.: UT-SAS  
Postfach 10 10 06, 40001 Düsseldorf, GermanyTelefon +49 211 4560-500  
tr-service@messe-duesseldorf.de

## Elektroinstallation Maschinen / Exponate – Halle –

Nähere Einzelheiten dazu finden Sie unter Punkt 3.1.1, 3.1.2, 5.3 der Technischen Richtlinien

Platzierung der Bestellungen bitte in die Standskizze eintragen, die Ihnen mit den Zulassungsunterlagen zugesandt wurde (im OOS auch online in den Formularen der Technischen Leistungen aufruf- und bearbeitbar), ansonsten erfolgt die Platzierung nach Ermessen der Messe Düsseldorf. Preise einschl. Material (mietweise), Montage/Demontage. Freigelände siehe Formular „Elektro-/Sanitärinstallation – Freigelände –“.

**Auf eingehende Bestellungen/Aufträge und unvollständige Unterlagen erhebt die Messe Düsseldorf ab 21 Kalendertage vor der Aufbauzeit einen Verspätungszuschlag von 35% auf alle Preise/Entgelte.**

Veranstaltung
Halle/Standnummer

Ident-Nr.	bestellte Menge	Elektroinstallation	Einheit	Mietpreis je Einheit in € zuzügl. MwSt.
-----------	-----------------	---------------------	---------	--

## Hauptanschlüsse

2201		Wechselstromanschluss 230 V 1-PH bis 2,3 kW	Stück	144,40
2202		Drehstromanschluss 400 V 3-PH bis 7 kW	Stück	178,90
2203		Drehstromanschluss 400 V 3-PH bis 14 kW	Stück	276,00
2204		Drehstromanschluss 400 V 3-PH bis 19 kW	Stück	331,10
2205		Drehstromanschluss 400 V 3-PH bis 24 kW	Stück	457,40
2206		Drehstromanschluss 400 V 3-PH bis 34 kW	Stück	554,70
2207		Drehstromanschluss 400 V 3-PH bis 45 kW	Stück	621,00
2208		Drehstromanschluss 400 V 3-PH bis 60 kW	Stück	864,40
2209		Drehstromanschluss 400 V 3-PH bis 80 kW	Stück	1.395,80
2210		Drehstromanschluss 400 V 3-PH bis 100 kW	Stück	1.861,60
2211		Drehstromanschluss 400 V 3-PH bis 120 kW	Stück	2.136,30
2212		Drehstromanschluss 400 V 3-PH bis 150 kW	Stück	2.850,70
2213		Drehstromanschluss 400 V 3-PH bis 200 kW	Stück	3.845,50

Preise für Anschlüsse > 200 kW auf Anfrage. Für alle Stromanschlüsse gilt ein Leistungsfaktor von  $\cos\varphi = 0,8$  und eine Frequenz von 50 Hz.  
Die Kabellängen für alle Anschlüsse betragen ab Bodenauslass standardmäßig ca. 5 m. Überlängen > 5 m auf Anfrage gegen Aufpreis!

Wir benötigen folgende Anschlüsse ohne FI-Schutzschalter: \_\_\_\_\_

Gemäß VDE 0100 Teil 711 ist für Endstromverbraucherkreise wie z. B. Steckdosenabgänge oder Beleuchtungseinspeisungen bis 32 Ampere FI-Schutzschaltung (RCD) mit < 30 mA Abschaltstrom zwingend vorgeschrieben.

## CEE-Kupplungen (Bis 32 A nur in Verbindung mit FI-Schutzschaltung (RCD) mit &lt; 30 mA Abschaltstrom):

2242		CEE-Kupplung, (blau) 1 polig, 230 V, 16 A, mit 10 A abgesichert, bis 3,3 kW	Stück	61,10
2243		CEE-Kupplung (rot), 3 polig + N + E, 400 V, 16 A, bis 10,0 kW	Stück	83,90
2256		CEE-Kupplung (rot), 3 polig + N + E, 400 V, 32 A, bis 20,0 kW	Stück	138,50
2255		CEE-Kupplung (rot), 3 polig + N + E, 400 V, 63 A, bis 39,0 kW	Stück	182,50
2245		CEE-Kupplung (rot), 3 polig + N + E, 400 V, 125 A, bis 60,0 kW	Stück	259,60

## Direktanschlüsse (nur in Verbindung mit Hauptanschlüssen ID 2201 – 2213):

2157		Anschließen einer Maschine oder Unterverteilung bis 60 kW	Stück	227,50
2158		Anschließen einer Maschine oder Unterverteilung bis 80 – 200 kW	Stück	356,60

## Sonstige:

2251		Erdungsanschluss zur Standerdung, bei Metallständen notwendig	Stück	40,90
2990	<input type="checkbox"/> ankreuzen	Unterflurverlegung der Kabel, Preis einschließlich Wiederherstellung des Bodens	m	304,60

Der zur Zeit gültige Stromverbrauchspreis beträgt je kW/h € 0,80 zuzügl MwSt. Der Verbrauch wird über eingebaute Zähler ermittelt. Für den Anschluss des Standes an die Hallen-Stromversorgung wird eine Grundgebühr von € 30,50 berechnet. **Am letzten Laufftag wird die Stromversorgung aus Sicherheitsgründen ab eine Stunde nach Veranstaltungsende eingestellt.**  
Für alle Stromanschlüsse gilt ein Leistungsfaktor von  $\cos\varphi = 0,8$

Wir bestellen die Leistung **mietweise** unter Anerkennung der für diese Veranstaltung geltenden Teilnahmebedingungen und Technischen Richtlinien.

Firma
Straße
Postleitzahl/Ort
Land

Ansprechpartner
+ Telefon
+ Telefax
E-Mail

Umsatzsteuer-Identifikationsnummer (USt-IdNr.)
--

Firmenstempel, Datum, rechtsverbindliche Unterschrift
---

Messe  
DüsseldorfMesse Düsseldorf GmbH, Abt.: UT-SAS  
Postfach 10 10 06, 40001 Düsseldorf, GermanyTelefon +49 211 4560-500  
tr-service@messe-duesseldorf.de

Fragen?

Bestellschein

## Elektro-/Sanitärinstallation – Freigelände –

Nähere Einzelheiten dazu finden Sie unter Punkt 3.1.1, 3.1.2, 3.2.2, 5.3, 5.4 der Technischen Richtlinien

Platzierung der Bestellungen bitte in die Standskizze eintragen, die Ihnen mit den Zulassungsunterlagen zugesandt wurde (im OOS auch online in den Formularen der Technischen Leistungen aufruf- und bearbeitbar), ansonsten erfolgt die Platzierung nach Ermessen der Messe Düsseldorf. Preise einschl. Material (mietweise), Montage/Demontage.

Auf eingehende Bestellungen/Aufträge und unvollständige Unterlagen erhebt die Messe Düsseldorf ab 21 Kalendertage vor der Aufbauzeit einen Verspätungszuschlag von 35% auf alle Preise/Entgelte.

Veranstaltung
Halle/Standnummer

Messestand

B 23  
D  
2024B  
23

Ident-Nr.	bestellte Menge	Elektroinstallation Freigelände	Einheit	Mietpreis je Einheit in € zuzügl. MwSt.
2220		Wechselstromanschluss 230 V bis 3,3 kW (inkl. einer [1] CEE-Kupplung (blau) 1polig, 230 V, 16 A, mit 10 A abgesichert, bis 2,3 kW)	Stück	284,00
2221		Drehstromanschluss, 400 V bis 7 kW	Stück	358,20
2222		Drehstromanschluss, 400 V bis 14 kW	Stück	547,00
2223		Drehstromanschluss, 400 V bis 19 kW	Stück	661,80
2224		Drehstromanschluss, 400 V bis 24 kW	Stück	886,00
2225		Drehstromanschluss, 400 V bis 34 kW	Stück	1.067,70
2226		Drehstromanschluss, 400 V bis 45 kW	Stück	1.212,00
2227		Drehstromanschluss, 400 V bis 60 kW	Stück	1.687,20
2228		Drehstromanschluss, 400 V bis 80 kW	Stück	2.720,70
2229		Drehstromanschluss, 400 V bis 100 kW	Stück	3.557,10

Für Installationen unter 2240 bis 2256 ist die Bestellung eines Wechsel- bzw. Drehstrom-Anschlusses, wie unter 2220 bis 2225 aufgeführt, erforderlich. Sicherungskästen über 34 kW werden messeseitig nicht zur Verfügung gestellt.

2240		Kühlschranksteckdose 230 V, 4 A, bis 0,9 kW, 24-Std.-Betrieb (nicht abschaltbar/24-Std.-Betrieb)	Stück	43,50
2241		Schukosteckdose 230 V, 10 A, bis 2,3 kW (abschaltbar)	Stück	43,50
2242		CEE-Kupplung, (blau) 1 polig, 230 V, 16 A, mit 10 A abgesichert, bis 2,3 kW	Stück	61,10
2243		CEE-Kupplung (rot), 3 polig + N + E, 400 V, 16 A, bis 10,0 kW	Stück	83,90
2256		CEE-Kupplung (rot), 3 polig + N + E, 400 V, 32 A, bis 20,0 kW	Stück	138,50
2255		CEE-Kupplung (rot), 3 polig + N + E, 400 V, 63 A, bis 39,0 kW	Stück	182,50
2251		Erdungsanschluss zur Ständerdung, bei Metallständen notwendig	Stück	40,90

Der zur Zeit gültige Stromverbrauchspreis beträgt je kW/h € 0,80 zuzügl. MwSt. Der Verbrauch wird über eingebaute Zähler ermittelt. Für den Anschluss des Standes an die Hallen-Stromversorgung wird eine Grundgebühr von € 30,50 berechnet. Am letzten Lauftag wird die Stromversorgung aus Sicherheitsgründen ab eine Stunde nach Veranstaltungsende eingestellt.

Ident-Nr.	bestellte Menge	Sanitärinstallation Freigelände	Einheit	Mietpreis je Einheit in € zuzügl. MwSt.
2305		Wasseranschluss mit 1/2" Zulauf (DN 15), 2" Rücklauf (DN 50)	Stück	715,70
2306		Wasseranschluss mit 1" Zulauf (DN 25), 2" Rücklauf (DN 50)	Stück	1.021,30
2315		ausstellereigene Waschbecken/Spülen anschließen	Stück	99,50
2316		ausstellereigene Geräte (z.B. Spülmaschine) anschließen	Stück	133,60
2317		ausstellereigenes Kochendwassergerät oder Kaffeeautomat anschließen (ohne Rücklauf)	Stück	67,50
2311		zusätzlicher Verlegung der Rohrleitung Zulauf bis 3/4" (DN 20)	lfm	35,40
2312		zusätzlicher Verlegung der Rohrleitung Rücklauf bis 2" (DN 50)	lfm	50,40

Der zur Zeit gültige Wasserverbrauchspreis inkl. Abwasser beträgt je m<sup>3</sup> € 5,50. Der Verbrauch wird pauschal berechnet.

Der Wasserdruck beträgt bei ausreichender Dimensionierung 2,0 bis max. 5,0 bar, bei einem zugesagten Fließdruck von 1 bar zur Standversorgung. Bei Mindestanforderung an Druck und Menge muss bei der MESSE DÜSSELDORF angefragt werden. Am letzten Lauftag wird die Wasserversorgung aus Sicherheitsgründen ab eine Stunde nach Veranstaltungsende eingestellt. Die Trinkwassertemperatur schwankt in Abhängigkeit von Jahreszeit und Witterung zwischen 10 – 20°C.

Wir bestellen die Leistung mietweise unter Anerkennung der für diese Veranstaltung geltenden Teilnahmebedingungen und Technischen Richtlinien.

Firma
Straße
Postleitzahl/Ort
Land

Ansprechpartner
+
Telefon
+
Telefax
E-Mail

Firmenstempel, Datum, rechtsverbindliche Unterschrift

## Sanitärinstallationen/Druckluft

Nähere Einzelheiten dazu finden Sie unter Punkt 3.1.2, 3.2.2, 5.4, 5.5, 5.6.3 der Technischen Richtlinien

**Platzierung der Bestellungen bitte in die Standskizze eintragen**, die Ihnen mit den Zulassungsunterlagen zugesandt wurde (im OOS auch online in den Formularen der Technischen Leistungen aufruf- und bearbeitbar), ansonsten erfolgt die Platzierung nach Ermessen der Messe Düsseldorf. Preise einschl. Material (mietweise), Montage/Demontage. Freigelände siehe Formular „Elektro-/Sanitärinstallation – Freigelände –“.

**Auf eingehende Bestellungen/Aufträge und unvollständige Unterlagen erhebt die Messe Düsseldorf**

Veranstaltung
Halle/Standnummer

Ident-Nr.	bestellte Menge	Sanitärinstallation/Druckluft	Einheit	Mietpreis je Einheit in € zuzügl. MwSt.
2300		<b>Wasseranschluss für Küche, inkl. Anschließen einer ausstellereigenen Spüle und Wasserverbrauch</b>	Stück	<b>661,00</b>
2301		<b>Wasseranschluss mit 1/2" Zulauf (DN 15), 2" Rücklauf (DN 50)*<sup>1)</sup></b>	Stück	<b>561,50</b>
2302		<b>Wasseranschluss mit 1" Zulauf (DN 25, 2" Rücklauf (DN 50)*<sup>2)</sup></b>	Stück	<b>877,20</b>
2315		<b>ausstellereigene Waschbecken/Spülen anschließen</b>	Stück	<b>99,50</b>
2316		<b>ausstellereigene Geräte (z.B. Spülmaschine) anschließen</b>	Stück	<b>133,60</b>
2317		<b>ausstellereigenes Kochendwassergerät oder Kaffeeautomat anschließen (ohne Rücklauf)</b>	Stück	<b>67,50</b>
2990	<input type="checkbox"/> ankreuzen	<b>Unterflurverlegung der Rohrleitung innerhalb des Standes</b> Preis einschließlich Wiederherstellung des Bodens	m	<b>304,60</b>
2311		<b>zusätzliche Verlegung der Rohrleitung</b> Zulauf bis 3/4" (DN 20) ins Obergeschoss	lfm	<b>35,40</b>
2312		<b>zusätzliche Verlegung der Rohrleitung</b> Rücklauf bis 2" (DN 50) ins Obergeschoss	lfm	<b>50,40</b>

\*<sup>1)</sup> Der zur Zeit gültige Wasserverbrauchspreis inkl. Abwasser beträgt je m<sup>3</sup> € 5,50.\*<sup>2)</sup> Der Verbrauch wird pauschal berechnet.

**Der Wasserdruck beträgt bei ausreichender Dimensionierung 2,0 bis max. 5,0 bar, bei einem zugesagten Fließdruck von 1 bar zur Standversorgung. Bei Mindestanforderung an Druck und Menge muss bei der MESSE DÜSSELDORF angefragt werden. Am letzten Lauftag wird die Wasserversorgung aus Sicherheitsgründen ab eine Stunde nach Veranstaltungsende eingestellt. Die Trinkwassertemperatur schwankt in Abhängigkeit von Jahreszeit und Witterung zwischen 10 – 20°C.**

3200		<b>Druckluftanschluss 1/4", Luftentnahme bis 300 l/min</b>	Stück	<b>471,80</b>
3201		<b>Druckluftanschluss 1/2", Luftentnahme bis 700 l/min</b>	Stück	<b>744,70</b>
3202		<b>Druckluftanschluss 3/4", Luftentnahme bis 1400 l/min</b>	Stück	<b>1.113,00</b>
3203		<b>Druckluftanschluss 1", Luftentnahme bis 2300 l/min</b>	Stück	<b>1.734,20</b>
3204		<b>Druckluftanschluss 1 1/4", Luftentnahme bis 4000 l/min</b>	Stück	<b>2.747,80</b>
2990	<input type="checkbox"/> ankreuzen	<b>Unterflurverlegung der Rohrleitung innerhalb des Standes</b> Preis einschließlich Wiederherstellung des Bodens	m	<b>304,60</b>

Der von der Messe Düsseldorf zur Verfügung stehende Druck beträgt max. 7,85 bar.

Bei evtl. geringerer Abnahme sind Druckminderer von Ausstellerseite erforderlich.

**Der Luftverbrauch ist im Preis enthalten.****Am letzten Lauftag wird die Luftdruckversorgung aus Sicherheitsgründen ab eine Stunde nach Veranstaltungsende eingestellt.**Unser Gesamtanschlusswert beträgt  l/min angesaugte Luft bei kontinuierlicher Abnahme.Gemäß Absatz 5.6.3 der Technischen Richtlinien stellen wir einen Druckkessel mit einem Prüfdruck von  bar und einem Inhalt von  l aufWir bestellen die Leistung **mietweise** unter Anerkennung der für diese Veranstaltung geltenden Teilnahmebedingungen und Technischen Richtlinien.

Firma	<input type="text"/>
Straße	<input type="text"/>
Postleitzahl/Ort	<input type="text"/>
Land	<input type="text"/>

Ansprechpartner	<input type="text"/>
Telefon	<input type="text"/>
Telefax	<input type="text"/>
E-Mail	<input type="text"/>



# Standbeleuchtung

Bestellung über Formblatt B 25

Bestellschein

B 25  
D  
2024

Messestand

B  
25

## Beleuchtung von der Hallendecke



**2188**

Hochleistungsstrahler HQI 400 W,  
230 Volt, von der Hallendecke,  
Länge 40x33x28 cm, LxBxH



**2186**

Shark-Leuchte, Halle 7.0,  
Halogenmetaldampfstrahler 70 W,  
230 Volt warm-weiß, an 3-Phasen-  
Stromschiene, fokussierbar

## Beleuchtung am Messestand



**2246**

Brennstelle mit Strahler  
und Glühlampe, 100 W



**2249**

Brennstelle mit Strahler und Glüh-  
lampe, Ausleger. Länge 50 cm, 100 W



**2281**

Strahler, 100 W  
an Stromschiene



**2282**

Halogen-Strahler, 300 W  
an Stromschiene



**2288**

Halogenstrahler 150 W, weiß  
mit Ausleger. Länge 90 cm  
an Stromschiene



**2289**

Halogenstrahler 150 W, weiß  
(Zusatzstrahler zu 2288)  
an Stromschiene



**2290 + 2292**

Baby-Star Strahler 100 W,  
weiß mit Ausleger. Länge 90 cm  
an Stromschiene

## Verankerungen im Hallenboden

Nähere Einzelheiten dazu finden Sie unter Punkt 4.7.3 und 4.7.4 der Technischen Richtlinien

Veranstaltung
Halle/Standnummer

Ident-Nr.	angemeldete Menge	Leistung	Einheit	Preis je Bohrloch in € zuzügl. MwSt.
2408		Verankerungen im Hallenboden	Bohrloch	75,00

### Bestimmungen zur Befestigung von Exponaten durch Bodenverankerungen:

- Die Befestigung (Sicherung) von Maschinen und sonstiger Bauteile durch Bodenverankerungen ist nur mit der schriftlichen Genehmigung der Messe Düsseldorf möglich. Zur Bearbeitung sind diesem Formular maßstäbliche Pläne mit Angabe der Lage und Bohrungsdurchmesser sowie der Anzahl der Bohrlöcher beizufügen.  
Die Anzahl der Verankerungen ist auf die geringstmögliche Menge zu begrenzen.  
Die von der Messe Düsseldorf freigegebene Anzahl der Bohrlöcher ist unbedingt einzuhalten.
  - Bohrlöcher müssen mindestens 25 cm von den Versorgungs- und begehbaren Kanälen entfernt sein (ein Lageplan der Versorgungskanäle ist im Online Order System (OOS) oder im Standbau-Portal abrufbar), die maximale Bohrtiefe beträgt 280 mm von der Oberfläche Fußboden (Gussasphaltschicht ca. 25 mm stark). Die Bohrlöcher sind lotgerecht auszuführen.
  - Für die Ausführung ist der Besteller verantwortlich, die angemeldeten Bodenbefestigungen werden durch die zuständige Halleninspektion vor Ort überprüft, Abweichungen oder Änderungen sind unverzüglich der Messe Düsseldorf zu melden.
  - Das Verschließen bzw. Versiegeln der Bohrlöcher nach der Veranstaltung ist der Messe Düsseldorf vorbehalten.
- Für nicht angemeldete Verankerungen oder bei Überschreitung der von der Messe Düsseldorf freigegebenen Anzahl werden 125,00 € für jedes Bohrloch berechnet.  
Ein Anspruch auf das Einbringen und die Nutzung von Bodenverankerungen besteht nicht.  
Bei Nichteinhaltung der Bestimmungen behält sich die Messe Düsseldorf vor, die vom Aussteller geleistete Vorauszahlung für technische Leistungen zur Behebung der entstandenen Schäden an der Bausubstanz zu verwenden.

Wir bestellen die Leistung **mietweise** unter Anerkennung der für diese Veranstaltung geltenden Teilnahmebedingungen und Technischen Richtlinien.

Firma
Straße
Postleitzahl/Ort
Land

Ansprechpartner
+ <input type="text"/>
Telefon
+ <input type="text"/>
Telefax
E-Mail





## Sprinkleranlagen

Nähere Einzelheiten dazu finden Sie unter Punkt 3.1.4, 4.4.2, 4.7.7 und 4.9.2 der Technischen Richtlinien

Preise einschl. Material (mietweise), Montage/Demontage.

**Auf eingehende Bestellungen/Aufträge und unvollständige Unterlagen erhebt die Messe Düsseldorf ab 21 Kalendertage vor der Aufbauzeit einen Verspätungszuschlag von 35% auf alle Preise/Entgelte.**

Veranstaltung
Halle/Standnummer

Ident-Nr.	bestellte Menge	Sprinkleranlage	Einheit	Mietpreis je Einheit in € zuzügl. MwSt.
3001		Sprinklerköpfe einschließlich aller Installationen und Zuleitungen <b>Die genaue Festlegung der Anzahl und Standorte der Sprinklerköpfe im Stand erfolgt erst nach Vorlage und Planung der Standzeichnung durch die Messegesellschaft.</b>	Stück	<b>634,00</b>
2990	<input type="checkbox"/> ankreuzen	<b>Unterflurverlegung</b> der Rohrleitungen <b>innerhalb des Standes</b> Preis einschließlich Wiederherstellung des Bodens	m	<b>304,60</b>

### Für die sach- und fachgerechte Planung einer Sprinkleranlage benötigen wir folgende Informationen:

- Grundriss des Standes je Geschoss (maßstäblich, Maßstab 1:50 oder 1:100)
- Deckenspiegel des Standes je Geschoss, einschl. Angabe von Höhensprüngen und Sprühbehinderungen (maßstäblich, Maßstab 1:50 oder 1:100)
- Angaben zur Beschaffenheit der Decken (Holz, Gips, Metall oder sonstiges Material)
- Schnitte (maßstäblich, Maßstab 1:50 oder 1:100)
- Angaben zu Wandhöhen (sofern nicht Deckenhoch)
- Angabe, an welcher Stelle die Einspeisung gewünscht ist
- Angaben zur statischen Konstruktion bzw. Angaben zu Befestigungsmöglichkeiten

### Hinweise zur Sprinkleranlage

Das Rohrnetz wird aus Stahl-Gewinderohr hergestellt

Einspeisung erfolgt aus den Bodenkanälen – max. 18 Sprinkler je Einspeisung

Der notwendige Deckenhohlraum zur Verlegung der Rohrleitungen beträgt mindestens 10 cm im Lichten

Die max. Schutzfläche pro Sprinkler (sofern nicht durch Wände, Deckenvorsprünge usw. eingeschränkt) beträgt 12 m<sup>2</sup> (3 m x 4 m), die durchschnittliche Sprinklerschutzfläche beträgt 7,5 bis 8 m<sup>2</sup>.

Gewünschter Montagetermin:

Ansprechpartner vor Ort:

Mobilnummer des Ansprechpartners:

Wir bestellen die Leistung **mietweise** unter Anerkennung der für diese Veranstaltung geltenden Teilnahmebedingungen und Technischen Richtlinien.

Firma
Straße
Postleitzahl/Ort
Land

Ansprechpartner
Telefon
Telefax
E-Mail





Messe  
Düsseldorf

Fragen?

Bestellschein

B 43  
D  
2024

Messestand

B  
43

## Rauch-/Gasabzüge

Nähere Einzelheiten dazu finden Sie unter Punkt 5.6.4 der Technischen Richtlinien

**Platzierung der Bestellungen bitte in die Standskizze eintragen**, die Ihnen mit den Zulassungsunterlagen zugesandt wurde (im OOS auch online in den Formularen der Technischen Leistungen aufruf- und bearbeitbar).  
Preise einschl. Material (mietweise), Montage/Demontage.  
**Auf eingehende Bestellungen/Aufträge und unvollständige Unterlagen erhebt die Messe Düsseldorf ab 21 Kalendertage vor der Aufbauzeit einen Verspätungszuschlag von 35% auf alle Preise/Entgelte.**

Veranstaltung
Halle/Standnummer

Ident-Nr.	bestellte Menge	Rauch-/Gasabzüge	Einheit	Mietpreis je Einheit in € zuzügl. MwSt.
<b>Hallen 3-5, 9-14</b>				
3231		Rauch-/Gasabzug 100 mm Ø (vom Stand bis über Dach)	Stück	4.271,70
3232		Rauch-/Gasabzug 200 mm Ø (vom Stand bis über Dach)	Stück	4.744,70
3233		Rauch-/Gasabzug 300 mm Ø (vom Stand bis über Dach)	Stück	5.303,80
3234		Rauch-/Gasabzug 400 mm Ø (vom Stand bis über Dach)	Stück	5.649,10
3235		Rauch-/Gasabzug 500 mm Ø (vom Stand bis über Dach)	Stück	5.998,50
<b>Hallen 1, 6, 7a, 8a, 8b, 15-17</b>				
3241		Rauch-/Gasabzug 100 mm Ø (vom Stand bis über Dach)	Stück	5.455,90
3242		Rauch-/Gasabzug 200 mm Ø (vom Stand bis über Dach)	Stück	5.763,10
3243		Rauch-/Gasabzug 300 mm Ø (vom Stand bis über Dach)	Stück	6.885,60
3244		Rauch-/Gasabzug 400 mm Ø (vom Stand bis über Dach)	Stück	7.609,10
3245		Rauch-/Gasabzug 500 mm Ø (vom Stand bis über Dach)	Stück	8.947,10
<b>Hallen 3-5, 9-14</b>				
3251		Rauch-/Gasabzug 100 mm Ø (von Unterkante Raumtragwerk bis über Dach)	Stück	3.066,20
3252		Rauch-/Gasabzug 200 mm Ø (von Unterkante Raumtragwerk bis über Dach)	Stück	3.289,10
3253		Rauch-/Gasabzug 300 mm Ø (von Unterkante Raumtragwerk bis über Dach)	Stück	3.465,70
3254		Rauch-/Gasabzug 400 mm Ø (von Unterkante Raumtragwerk bis über Dach)	Stück	3.681,00
3255		Rauch-/Gasabzug 500 mm Ø (von Unterkante Raumtragwerk bis über Dach)	Stück	4.256,50
<b>Hallen 1, 6, 7a, 8a, 8b, 15-17</b>				
3261		Rauch-/Gasabzug 100 mm Ø (von Unterkante Raumtragwerk bis über Dach)	Stück	3.445,70
3262		Rauch-/Gasabzug 200 mm Ø (von Unterkante Raumtragwerk bis über Dach)	Stück	4.148,30
3263		Rauch-/Gasabzug 300 mm Ø (von Unterkante Raumtragwerk bis über Dach)	Stück	4.709,90
3264		Rauch-/Gasabzug 400 mm Ø (von Unterkante Raumtragwerk bis über Dach)	Stück	4.990,70
3265		Rauch-/Gasabzug 500 mm Ø (von Unterkante Raumtragwerk bis über Dach)	Stück	6.394,40

**Eine Absaugung ist nicht inklusive und nur auf Anfrage erhältlich.**

**Anstrich und Mitnahme des Materials ist nicht zulässig.**

Die Abgase haben folgende chemische Zusammensetzung:

Die Austrittstemperaturen an den Maschinen betragen  °C (max. 100 °C).

**Rauch-/Gasabzüge über 100 °C auf Anfrage.**

Die Installation soll stattfinden am

Ansprechpartner vor Ort ist

Wir bestellen die Leistung **mietweise** unter Anerkennung der für diese Veranstaltung geltenden Teilnahmebedingungen und Technischen Richtlinien.

Firma
Straße
Postleitzahl/Ort
Land

Ansprechpartner
+ <input type="text"/>
Telefon
+ <input type="text"/>
Telefax
E-Mail

Firmenstempel, Datum, rechtsverbindliche Unterschrift