



Messe
Düsseldorf

Fax +49 211 4560-8566

Messe Düsseldorf GmbH, Abt.: UT-SAS
Postfach 10 10 06, 40001 Düsseldorf, Germany

Telefon +49 211 4560-500
tr-service@messe-duesseldorf.de

Fragen?

Bestellschein

Abbaustromversorgung

Veranstaltung
Halle/Standnummer

B 01
D

2023

Messestand

B
01

Wichtige Information

Aus Sicherheitsgründen wird am letzten Messelaufzeittag die Versorgung der Stände mit Strom, Wasser und Druckluft ab ca. eine Stunde nach Ende der Veranstaltung eingestellt.
 Wenn Sie Abbaustrom benötigen, muss dieser rechtzeitig beantragt werden. Wir bitten Sie, den Antrag im Vorfeld einzureichen, spätestens jedoch während des Aufbaus beim Hallenelektriker abzugeben.
 Die Verlängerung der bestehenden Anschlüsse ist zuzüglich Verbrauch möglich.
 (in Halle 7.0 – 7.2 ist keine Verlängerung der technischen Versorgung möglich.)

Ident-Nr.	Leistung
9002	Abbaustrom

Wir bitten, die/den bestellten Elektroanschlüsse/-schluss über das Ende der Veranstaltung (eine Stunde nach Messeschluss) hinaus bis zum

_____ (Datum/Uhrzeit)*

bestehen zu lassen.

Die in Betrieb bleibenden Elektroanschlüsse sind mit dem zuständigen Hallenelektriker abzustimmen!

* Eine Trennung ist nur zu folgenden Zeiten möglich: Mo – Do von 7.30 Uhr – max. 15.30 Uhr
 Fr – So von 7.30 Uhr – max. 13.00 Uhr

Wir verpflichten uns, eine **Trennung nur von dem zuständigen Hallenelektriker** vornehmen zu lassen.
 Uns ist bekannt, dass **wir bei Verstößen** oder eigenmächtigem Handeln **voll haften**.

Aussteller: _____

Standbauer: _____

Firma _____ Straße _____ Postleitzahl/Ort _____ Land _____	Ansprechpartner _____ + _____ Telefon _____ + _____ Telefax _____ E-Mail _____
_____ Umsatzsteuer-Identifikationsnummer (USt-IdNr.)	_____ Firmenstempel, Datum, rechtsverbindliche Unterschrift



Messe
Düsseldorf

Wichtige Hinweise

2023

Messestand

Technische Versorgung

Am letzten Laufzeittag wird aus Sicherheitsgründen die Versorgung der Stände mit Strom, Wasser und Druckluft ab eine Stunde nach Messeschluss eingestellt. Falls Sie darüberhinaus noch Strom, etc. benötigen, können Sie diesen in der Messeleitung am Counter „Technik“ oder bei dem Hallen-elektriker anmelden.

Technische Leistungen – Formblätter „Standwände/Tapezierung“, „Elektroinstallation Halle“, „Standbeleuchtung“ und „Sanitärinstallation/Druckluft“

Mit den Formblättern „Standwände/Tapezierung“, „Elektroinstallation Halle“, „Standbeleuchtung“ und „Sanitärinstallation/Druckluft“ können Technische Leistungen bestellt werden. Diesen Bestellungen ist eine Skizze mit Platzierung der bestellten Leistungen beizufügen, ansonsten erfolgt die Platzierung nach Ermessen der Messe Düsseldorf.

Lautstärkeregelung

Der Einsatz akustischer Werbemittel wird gegebenenfalls durch einen Akustiker kontrolliert. Mit den dadurch entstehenden Kosten wird der Aussteller belastet.

Schweiss-, Schneid-, Löt-, Auftau- und Trennschleiferlaubnis

Alle Arbeiten mit einer offenen Flamme und/oder Funkenflug bedürfen einer schriftlichen Genehmigung. Diese Genehmigung enthält u.a. Angaben über die zu treffenden Schutzmassnahmen vor, während und nach der Tätigkeit an der Arbeitsstelle. Bei allen aufgeführten Arbeiten ist die Umgebung gegen Gefahren wie Funkenflug und starke Wärmeentwicklung abzusichern. Löschmittel sind in unmittelbarer Nähe bereitzuhalten und auf Verlangen eines Beauftragten der Messe Düsseldorf vorzuzeigen. Nach Arbeitschluss hat eine verantwortliche Person die Arbeitsbereiche auf gefahrendrohende Umstände, z.B. Glutnester, Rauchentwicklung, etc. zu kontrollieren

Bestellungen

Bestellungen sind in der Regel ab der Zulassung über das OOS möglich und sind vollständig bis zu den jeweils gesondert genannten Terminen über das OOS abzuschließen, da bei verspäteter Einsendung die Messe Düsseldorf keine Gewähr für eine ordnungs- und fristgemäße Erledigung übernehmen kann und/oder die Leistungen evtl. nicht mehr ausführbar sind.

Fragen zu diesem Thema

Technischer Service

Tel.: +49 211 4560-500

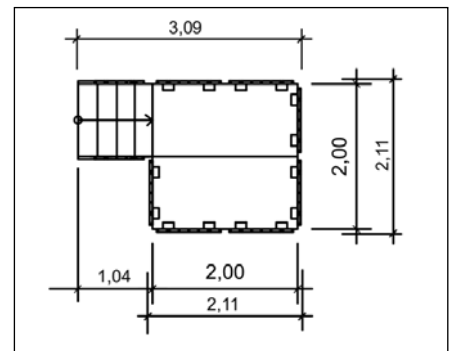
eMail: tr-service@messe-duesseldorf.de

Treppen und Podeste

Auf eingehende Bestellungen/Aufträge und unvollständige Unterlagen erhebt die Messe Düsseldorf ab 21 Kalendertage vor der Aufbauzeit einen Verspätungszuschlag von 35% auf alle Preise/Entgelte.

Veranstaltung
Halle/Standnummer

Ident-Nr.	bestellte Menge	Alle Standbaumaße müssen durch 0,5 teilbar sein!	Einheit	Mietpreis je Einheit in € zuzügl. MwSt.
Podesttyp A: Treppe und Podest mit VA-Geländer inkl. Belegung mit Teppich in Standardfarbe (2 x 2 m, Höhe 1 m)				
7861		ohne Seitenverkleidung	Stück	2.454,20
7866		Seitenverkleidung Molton (Standardfarbe)	Stück	3.104,00
7867		Seitenverkleidung KS weiß	Stück	2.670,80
7868		Seitenverkleidung mit einfarbigem Anstrich (Standardfarbe)	Stück	2.887,40
7869		Höher als 1 m bis max. 2 m	je 20 cm	332,10
		andere Farben und Größen auf Anfrage ggf. mit Aufpreis		
Podesttyp B: Treppe und Podest mit Stahl-Geländer schwarz inkl. Belegung mit Teppich in Standardfarbe (2 x 2 m, Höhe 1 m)				
7874		ohne Seitenverkleidung	Stück	1.299,30
7876		Seitenverkleidung Molton (Standardfarbe)	Stück	1.949,00
7877		Seitenverkleidung KS weiß (Standardfarbe)	Stück	1.515,80
7878		Seitenverkleidung mit einfarbigem Anstrich (Standardfarbe)	Stück	1.732,50
7879		Höher als 1 m bis max. 2 m	je 20 cm	259,90
		andere Farben und Größen auf Anfrage ggf. mit Aufpreis		



- Vor dem Treppenaufgang ist eine Fläche von min. 1m x 1m freizuhalten.
- Das Podest darf grundsätzlich nur auf dem Hallenboden aufgestellt werden. Sollte ausserhalb des Podestes ein Messeboden verlegt werden, ist darauf zu achten, dass alle Stufen im Endzustand die gleiche Höhe haben. Sollte nach Kundenwunsch die Treppe auf einem Podestboden gebaut werden, ist eine entsprechende Lastverteilung zu gewährleisten und es sind ggf. statische Nachweise zu erbringen.
- Die Übergänge zu den Exponaten und die Bereiche zwischen den Exponaten sind durch den Aussteller gegen Absturz zu sichern.
- Unter dem Podest die Fläche darf nicht genutzt werden, auch nicht zur Lagerung von Materialien.
- Eine Prüfung der Podeste ist im Preis enthalten. Zusätzliche Prüfungen für den weiteren Standbau sind durch den Aussteller anzumelden und zu bezahlen.

Wir bestellen die Leistung **mietweise** unter Anerkennung der für diese Veranstaltung geltenden Teilnahmebedingungen und Technischen Richtlinien.

Firma
Straße
Postleitzahl/Ort
Land

Ansprechpartner
+ Telefon
+ Telefax
E-Mail

Standbauteile auf Mietbasis (über Formblatt „Standwände/Tapezierung“ bestellen)

1. Standard-Bauteile

Oberfläche Kunststoff, Höhe 2,50 m

Alle zur Verfügung stehenden Einzelemente sind nachfolgend kurz beschrieben. Es handelt sich bei dem Standbaumaterial um Systemteile, die Ihnen eine individuelle Standgestaltung ermöglichen.

Eine Oberflächenbehandlung (Rauhfaser o. ä.) wird empfohlen. Ein Anstrich der Wände ist nur nach vorheriger Tapezierung gestattet.

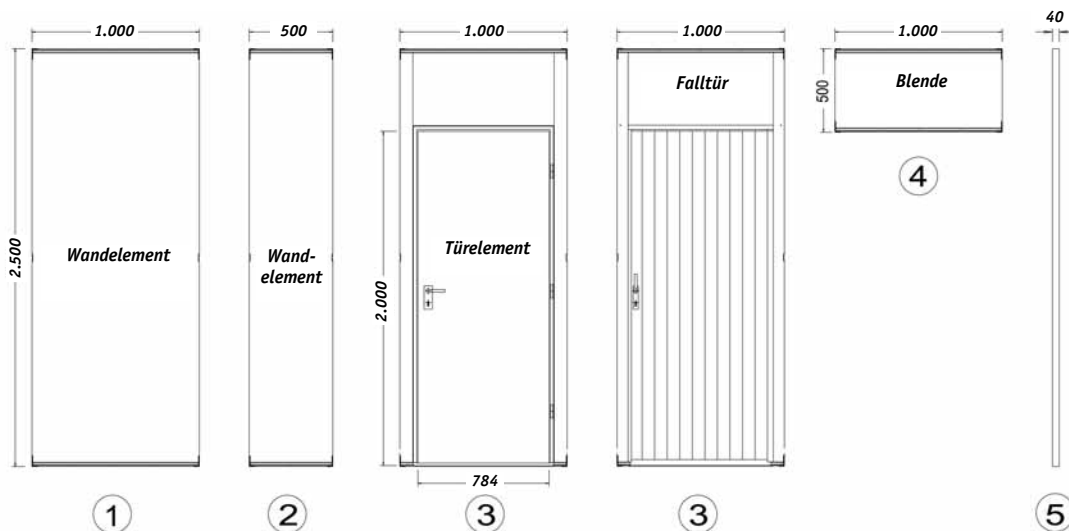
Wir bitten, unbedingt zu beachten, dass zur Befestigung irgendwelcher Materialien oder Exponate die Standbauelemente nicht beschädigt werden dürfen.

Im übrigen verweisen wir auf die Technischen Richtlinien, die Auskunft über die Aufbaubestimmungen geben.

Bitte beachten Sie für den Standbau folgende Vorschriften:

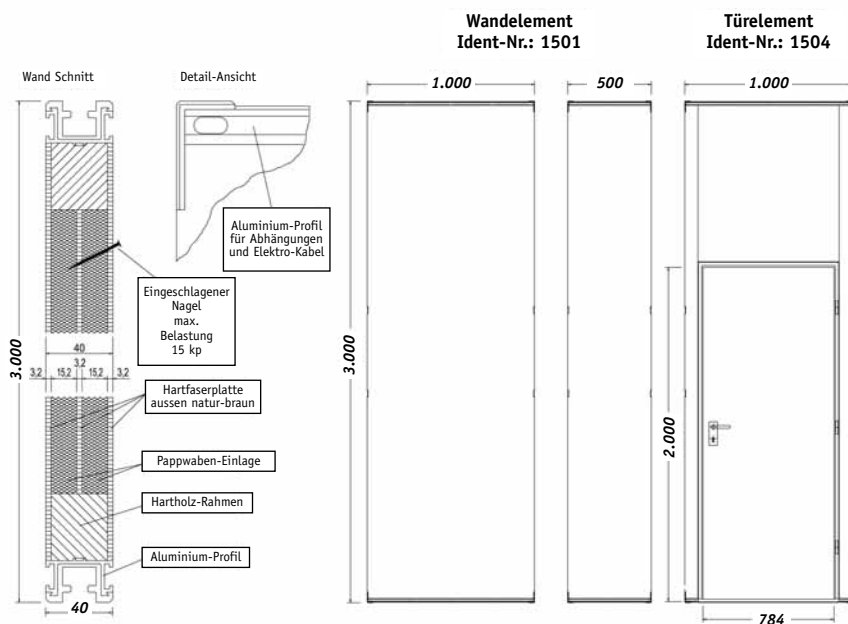
- Freie Wandlängen von über 5 m müssen durch eine Stützwand stabilisiert werden.
- Alle freistehenden Stände müssen als Winkel-, „U“- , Kreuz- oder Zick-Zack-Form aufgebaut werden.

- ① **Wandelement**
1000/2500 mm groß, 40 mm stark, mit oberer und unterer Aluminiumschiene zum Einhängen von Spezialkunststoffspritzteilen, mit denen Beleuchtungskörper und Dekorationen angebracht werden können. Das Wandelement besteht aus einem umlaufenden Holzrahmen beidseitig 2,5 mm starker Hartfaser mit Melaminharzbeschichtung.
- ② **Wandelement**
500/2500 mm groß, sonst wie unter 1. beschrieben.
- ③ **Türelement/Falttür**
1000/2500 mm groß, 40 mm stark, mit verschließbarem Türblatt, links oder rechts angeordnet und einem lichten Durchgangsmaß von 784/2000 mm, oben und unten angebrachte Aluminiumschienen in Verbindung mit Fußschwelle aus Flacheisen.
- ④ **Blende**
1000/500 mm groß, 40 mm stark, mit 2 Stück Aluminiumschienen, auch mit Vorhangschiene incl. Stoffvorhang hellgrau.
- ⑤ **Alu-Stütze**
2500 mm lang, 40/40 mm stark, zur Abstützung von übereckangeordneten Sturzteilen oder bei Sturzelementen, die über eine Länge von 4 m hinaus gebaut werden sollen.



2. Sonderbauteile Typ WKM 300

Oberfläche Hartfaser braun, Höhe 3,00 m



Messe Düsseldorf – Wandbausystem Typ 300

Technische Hinweise zum Standaufbau

Die Standbauwände sind beidseitig mit einer Hartfaserplatte von 4 mm versehen und besitzen zusätzlich eine Mittelplatte aus Hartfaser. Stärke 3,2 mm.

Besonderheiten

Für die Benagelbarkeit der Wände sind einige Vorschriften zu beachten:

- Für kleine Exponate, bis 2 kg pro Aufhängepunkt, genügen Nägel bis 15 mm Länge.
- Für Exponate über 2 kg pro Aufhängepunkt sind Nägel von mindestens 25 mm, maximal 35 mm zu verwenden. Der Nageldurchmesser muss dabei mindestens 2,5 mm betragen. Das zulässige Maximalgewicht pro Aufhängepunkt beträgt 15 kg.
- Der eingeschlagene Nagel muss nach Durchdringen der Deckplatte in die Mittelplatte geschlagen werden.

Bitte beachten Sie für den Standbau folgende Vorschriften:

- Freie Wandlängen von über 5 m müssen durch eine Stützwand stabilisiert werden.
- Alle freistehenden Stände müssen als Winkel-, „U“- , Kreuz- oder Zick-Zack-Form aufgebaut werden.

Bitte faxen oder zusenden

Fragen?



Fax +49 211 4560-8566

Messe Düsseldorf GmbH, Abt.: UT-SAS
Postfach 10 10 06, 40001 Düsseldorf, Germany

Telefon +49 211 4560-500
tr-service@messe-duesseldorf.de

Bestellschein

B
12
D
2023

Freigabe von Sonderaufbauten

Nähere Einzelheiten dazu finden Sie unter Punkt 4.2.1, 4.9.1 der Technischen Richtlinien

Veranstaltung
Halle/Standnummer

Wir planen die Errichtung

- eines mehrgeschossigen Standes
- einer Podestkonstruktion h > 20 cm
- folgender Sonderaufbauten

und bitten um Freigabe des Bauvorhabens nach Prüfung durch einen Bauingenieur für Baustatik.

Die „Technischen Richtlinien“ sind zu beachten und sind Bestandteil der Messeteilnahme. Aussagekräftige Unterlagen wie Grundriss-, Ansichts- und Schnittzeichnungen, Bau- und Betriebsbeschreibungen, **geprüfte statische Nachweise** und Konstruktionszeichnungen müssen der Messe Düsseldorf spätestens 6 Wochen vor Beginn der Aufbauzeit in **deutscher Sprache** vorliegen. Für verspätet eingegangene Unterlagen wird ein Zuschlag erhoben. Der abschließende Bericht über Prüfung, Bauüberwachung und Abnahme der geprüften Standbaute(n) kann nach Wahl der Messe Düsseldorf entweder in Papierform oder per E-Mail erfolgen.

Messebau-Unternehmen

Firma _____

Anschrift _____

Bearbeiter _____

Tel.: _____ Fax: _____

E-Mail: _____

Tragwerksplaner

Firma _____

Anschrift _____

Bearbeiter _____

Tel.: _____ Fax: _____

E-Mail: _____

Ident-Nr.	Prüfgebühren für Unterlagen, die bis 6 Wochen vor Beginn der Aufbauzeit vollständig eingereicht werden	Einheit	Preis je Einheit € zuzügl. MwSt.
3104	Podeste mit einer Höhe > 20 cm und sonstiger Sonderkonstruktionen	Stück	415,00
3110	Zweigeschossige Bauweise bis 200 m²	Stück	1.099,40
3112	Zweigeschossige Bauweise über 200 m²	Stück	1.375,40
Ident-Nr.	Prüfgebühren für Unterlagen, die bis 14 Tage vor Beginn der Aufbauzeit vollständig eingereicht werden	Einheit	Preis je Einheit € zuzügl. MwSt.
3106	Podeste mit einer Höhe > 20 cm und sonstiger Sonderkonstruktionen	Stück	838,40
3114	Zweigeschossige Bauweise bis 200 m²	Stück	1.472,00
3115	Zweigeschossige Bauweise über 200 m²	Stück	1.846,00
Ident-Nr.	Prüfgebühren für Unterlagen, die ab 14 Tage vor Beginn der Aufbauzeit vollständig eingereicht werden	Einheit	Preis je Einheit € zuzügl. MwSt.
3107	Podeste mit einer Höhe > 20 cm und sonstiger Sonderkonstruktionen	Stück	1.149,80
3120	Zweigeschossige Bauweise bis 200 m²	Stück	2.426,50
3121	Zweigeschossige Bauweise über 200 m²	Stück	2.888,80
3100	Zusätzlicher Mehraufwand für die Prüfung / Abnahme von Sonderbauten, Podesten, zweigeschossigen Messeständen (zuzüglich zu der üblichen Prüfgebühr)	Stunde	202,90

Erläuterungen zum Prüf- und Freigabeverfahren für mehrgeschossige Messestände und Sonderaufbauten und -einrichtungen

Um die Sicherheit im Messegelände zu gewährleisten, kann der Aufbau und Betrieb von mehrgeschossigen Messeständen sowie für die in den Technischen Richtlinien unter Punkt 4.2.1 näher bezeichneten Sonderaufbauten und -einrichtungen nur nach Prüfung, Bauüberwachung und Abnahme durch einen von der Messeleitung bestimmten Prüfingenieur für Baustatik genehmigt werden. Schuldner der Prüfgebühren ist immer der Aussteller. Grundlage für alle Standbauten ist die Bauordnung NW in der jeweils geltenden Fassung.

Von den aufgeführten Bedingungen haben wir Kenntnis genommen und erklären uns ausdrücklich mit diesen Ausführungen einverstanden.

Firma _____

Straße _____

Postleitzahl/Ort _____

Land _____

Ansprechpartner _____

+ _____
Telefon

+ _____
Telefax

E-Mail _____

Firmenstempel, Datum, rechtsverbindliche Unterschrift

Bitte faxen oder zusenden

Fragen?



Messe Düsseldorf

Fax +49 211 4560-8566

Messe Düsseldorf GmbH, Abt.: UT-SAS
Postfach 10 10 06, 40001 Düsseldorf, Germany

Telefon +49 211 4560-500
tr-service@messe-duesseldorf.de

**Bestellung Abhängungen (Seite 2)
nur in Verbindung mit diesen Informationen möglich!**

Bestellschein

Abhängungen

B 21
D
2023

Veranstaltung
Halle/Standnummer

Wir planen die Bestellung von Abhängungen für die Montage von

- leichten Dekoelementen (Fahnen, Banner, o. ä.)
- Medientechnik (Lautsprecher, Videobeamer o. ä.)
- Traversen (Aluprofile o. ä. zur Aufnahme von Scheinwerfern oder anderen Elementen)
- Holzkonstruktionen (Blenden, Decken aus Holz oder anderen Materialien, etc)
- Sonstiges (eingebaute Downlights, Trafos etc.): _____

Gesamtgewicht der abzuhängenden Konstruktion: _____ kg

Haben Sie eine statische Berechnung, die Sie vorlegen können? Ja Nein

Bitte fügen Sie aussagefähige Pläne bei! (Maße, Lasten und die genaue Position auf der Standfläche müssen erkennbar sein.)

Wir planen die Montage mit (keine Bestellung):

- Hubliften
- Handkettenzügen *)
- Motorkettenzügen *)

Geplante Anzahl: _____ Stück

*) Die Montage mit Hand,- bzw. Motorkettenzügen ist ohne statische Berechnung und Lastenplan nicht möglich.
Die Eigengewichte, dynamische Faktoren und die ggfls. auftretenden ungleichmäßigen Belastungen der Hängepunkte im Hebebetrieb sind zu berücksichtigen.
Kettenzüge dürfen nicht an Drahtseilen bzw. Gitterträgern der Messe Düsseldorf befestigt werden!

Voraussichtlicher Montagetermin: _____

Ausführende Firma / Ansprechpartner:

Zuständiger Verantwortlicher: _____

Mobil: _____

Firma: _____

Anschrift: _____

Tel. _____ Fax _____

E-Mail: _____

Wir bitten um Angebot und Durchführung durch die Messe Düsseldorf (kostenpflichtig).

2/2 >>

Firma Straße Postleitzahl/Ort Land	Ansprechpartner + Telefon + Telefax E-Mail Firmenstempel, Datum, rechtsverbindliche Unterschrift
---	--



Messe
Düsseldorf

Fax +49 211 4560-8566

Messe Düsseldorf GmbH, Abt.: UT-SAS
Postfach 10 10 06, 40001 Düsseldorf, Germany

Telefon +49 211 4560-500
tr-service@messe-duesseldorf.de

Fragen?

Bestellschein

Abhängungen

Nähere Einzelheiten dazu finden Sie unter Punkt 4.7.5 der Technischen Richtlinien


Platzierung der Bestellungen bitte in die Standskizze eintragen, die Ihnen mit den Zulassungsunterlagen zugesandt wurde (im OOS auch online in den Formularen der Technischen Leistungen aufruf- und bearbeitbar). Preise einschl. Material (mietweise), Montage/Demontage.
Auf eingehende Bestellungen/Aufträge und unvollständige Unterlagen erhebt die Messe Düsseldorf ab 21 Kalendertage vor der Aufbauzeit einen Verspätungszuschlag von 35% auf alle Preise/Entgelte.

Veranstaltung
Halle/Standnummer

B 21
D
2023

Messestand

B
21

Ident-Nr.	bestellte Menge	Belastung je Deckenknoten max. 50 kg in allen Hallen	Einheit	Mietpreis je Einheit in € zuzügl. MwSt.
		Hallen 3 – 5, 9 – 14		
1302		Abhängevorrichtungen mit Ringöse und 1 Drahtseil, Ø 4mm	Stück	112,20
1304		Abhängevorrichtungen mit Ringösen, 39 Ø mm in 8 m Höhe	Stück	84,00
1305		zusätzliche Drahtseil/e, Ø 4 mm an einer Abhängevorrichtung	Stück	28,20
1307		2 Punkt-Gitterträger in 8 m Höhe , für Abhängungen außerhalb der Deckenknoten (hierfür müssen immer die Abhängevorrichtungen bestellt werden)	m	27,40
1323		Drahtseilabhängungen Ø 4 mm an gleichzeitig montierten 2 Punkt-Gitterträgern (Bestell-Nr. 1307)	Stück	28,20
		Halle 6		
1316		Abhängevorrichtungen mit Ringöse und 1 Drahtseil, Ø 4mm	Stück	161,40
1318		Abhängevorrichtungen mit Ringösen, 39 Ø mm in 14 m bzw. 26 m Höhe	Stück	133,20
1305		zusätzliche Drahtseil/e, Ø 4 mm an einer Abhängevorrichtung	Stück	28,20
1307		2 Punkt-Gitterträger in 8 m Höhe , für Abhängungen außerhalb der Deckenknoten (hierfür müssen immer die Abhängevorrichtungen bestellt werden)	m	27,40
1323		Drahtseilabhängungen Ø 4 mm an gleichzeitig montierten 2 Punkt-Gitterträgern (Bestell-Nr. 1307)	Stück	28,20
		Hallen 1, 7a, 8a, 8b		
1328		Abhängevorrichtungen mit Ringöse und 1 Drahtseil, Ø 4mm	Stück	114,20
1330		Abhängevorrichtungen mit Ringösen, 39 Ø mm in 12 m bzw. 14 m Höhe	Stück	86,00
1305		zusätzliche Drahtseil/e, Ø 4 mm an einer Abhängevorrichtung	Stück	28,20
1307		2 Punkt-Gitterträger in 8 m Höhe , für Abhängungen außerhalb der Deckenknoten (hierfür müssen immer die Abhängevorrichtungen bestellt werden)	m	27,40
1323		Drahtseilabhängungen Ø 4 mm an gleichzeitig montierten 2 Punkt-Gitterträgern (Bestell-Nr. 1307)	Stück	28,20
		Hallen 15 – 17 auf Anfrage		
1352		Abhängevorrichtungen und 1 Drahtseil, Ø 4mm	Stück	114,20
1305		zusätzliche Drahtseil/e, Ø 4 mm an einer Abhängevorrichtung	Stück	28,20
1307		2 Punkt-Gitterträger in 8 m Höhe , für Abhängungen außerhalb der Deckenknoten (hierfür müssen immer die Abhängevorrichtungen bestellt werden)	m	27,40
1323		Drahtseilabhängungen Ø 4 mm an gleichzeitig montierten 2 Punkt-Gitterträgern (Bestell-Nr. 1307)	Stück	28,20
		Zubehör		
1309		 Seilverschluss für Drahtseil Ø 4-5 mm (Es dürfen nur zugelassene Seilverschlösser gemäß DIN eingesetzt werden)	Verkaufspreis Stück	16,00
1310		 Seilhalter Typ 50 S mit Ringmutter für Drahtseil Ø 4-5 mm	Verkaufspreis Stück	26,50

Wir bestellen die Leistung **mietweise** unter Anerkennung der für diese Veranstaltung geltenden Teilnahmebedingungen und Technischen Richtlinien.

Firma
Straße
Postleitzahl/Ort
Land

Ansprechpartner
+ <input type="text"/>
Telefon
+ <input type="text"/>
Telefax
E-Mail

Firmenstempel, Datum, rechtsverbindliche Unterschrift

Messe
DüsseldorfMesse Düsseldorf GmbH, Abt.: UT-SAS
Postfach 10 10 06, 40001 Düsseldorf, GermanyTelefon +49 211 4560-500
tr-service@messe-duesseldorf.de

Fragen?

Bestellschein

B 22a
D

2023

Elektroinstallation Standbau – Halle –

Nähere Einzelheiten dazu finden Sie unter Punkt 3.1.1, 3.1.2, 5.3 der Technischen Richtlinien

Platzierung der Bestellungen bitte in die Standskizze eintragen, die Ihnen mit den Zulassungsunterlagen zugesandt wurde (im OOS auch online in den Formularen der Technischen Leistungen aufruf- und bearbeitbar), ansonsten erfolgt die Platzierung nach Ermessen der Messe Düsseldorf. Preise einschl. Material (mietweise), Montage/Demontage. Freigelände siehe Formular „Elektro-/Sanitärinstallation – Freigelände –“.

Auf eingehende Bestellungen/Aufträge und unvollständige Unterlagen erhebt die Messe Düsseldorf ab 21 Kalendertage vor der Aufbauzeit einen Verspätungszuschlag von 35% auf alle Preise/Entgelte.

Veranstaltung
Halle/Standnummer

Ident-Nr.	bestellte Menge	Elektroinstallation	Einheit	Mietpreis je Einheit in € zuzügl. MwSt.
-----------	-----------------	---------------------	---------	---

Elektropakete				
2200		Stromanschluss bis 3,3 kW inkl. 1 Schukosteckdose 230 V, 10 A, bis 2,3 kW und 1 Kühlschranksteckdose 230 V, 4 A, bis 0,9 kW 24-Std.-Betrieb	Stück	173,60
2201		Stromanschluss bis 2,3 kW, inkl. 1 Schukosteckdose 230 V, 10 A, bis 2,3 kW	Stück	133,70
2195		Stromanschluss bis 7 kW inklusiv 2 Schukosteckdosen 230 V, 10 A, bis 2,3 kW und 1 Kühlschranksteckdose 230 V, 4 A, bis 0,9 kW 24-Std.-Betrieb	Stück	285,20

Hauptanschlüsse (Zusatzinstallationen erforderlich):

2202		Drehstromanschluss, 400 V bis 7 kW	Stück	165,60
2203		Drehstromanschluss, 400 V bis 14 kW	Stück	255,50
2204		Drehstromanschluss, 400 V bis 19 kW	Stück	306,50
2205		Drehstromanschluss, 400 V bis 24 kW	Stück	423,50
2206		Drehstromanschluss, 400 V bis 34 kW	Stück	513,60

Zusatzinstallationen bestellen!

Zusatzinstallationen (nur in Verbindung mit Hauptanschlüssen 2202 – 2206 ohne Elektropakete!)

Steckdosen:

2241		Schukosteckdose 230 V, 10 A, bis 2,3 kW (abschaltbar)	Stück	39,90
2237		Schukosteckdose 230 V, 10 A, bis 2,3 kW (nicht abschaltbar/24-Std.-Betrieb)	Stück	39,90
2240		Kühlschranksteckdose 230 V, 4 A, bis 0,9 kW, 24-Std.-Betrieb (nicht abschaltbar/24-Std.-Betrieb)	Stück	39,90

CEE-Kupplungen:

2243		CEE-Kupplung (rot), 3 polig + N + E, 400 V, 16 A (für Id. 2202)	Stück	77,60
2256		CEE-Kupplung (rot), 3 polig + N + E, 400 V, 32 A (für Id. 2204)	Stück	128,20
2255		CEE-Kupplung (rot), 3 polig + N + E, 400 V, 63 A (für Id. 2206)	Stück	166,60
2242		CEE-Kupplung, (blau) 1 polig, 230 V, 16 A, mit 10 A abgesichert, bis 3,3 kW	Stück	56,50

Sonstige:

2248		Wielandkupplung 230 V, 10A bis ca. 2,3 kW für ausstellereigene Beleuchtungskörper	Stück	44,90
2251		Erdungsanschluss zur Ständerung, bei Metallständen notwendig	Stück	37,80
2252		Schukosteckdose 230 V bis 2,3 KW, vom Verteiler am Stand eingespeist und über die Hallendecke verlegt, nur in den Hallen 3 – 5 und 9 – 14	Stück	295,50
2262		16 A CEE-Kupplung 400 V, vom Verteiler am Stand eingespeist und über die Hallendecke verlegt, alle Hallen (außer Halle 6)	Stück	530,80
2298		16 A CEE-Kupplung 400 V mit Adaptierung auf 3 Schukosteckdosen, vom Verteiler am Stand eingespeist und über die Hallendecke verlegt – alle Hallen (außer Halle 6)	Stück	604,60
2990	<input type="checkbox"/> ankreuzen	Unterflurverlegung der Kabel, Preis einschließlich Wiederherstellung des Bodens	m	282,00
2268	<input type="checkbox"/> ankreuzen	Allgemeiner Technischer Hallenservice (Elektro)	Stunde	80,10

Hauptanschlüsse (Direktanschluss ohne Verteilerkasten):

2207		Drehstromanschluss, 400 V bis 45 kW	Stück	575,00
2208		Drehstromanschluss, 400 V bis 60 kW	Stück	800,30
2209		Drehstromanschluss, 400 V bis 80 kW	Stück	1.292,40

keine Zusatzinstallationen möglich!

Der zur Zeit gültige Stromverbrauchspreis beträgt je kW/h € 0,80 zuzügl. MwSt. Der Verbrauch wird über eingebaute Zähler ermittelt. Für den Anschluss des Standes an die Hallen-Stromversorgung wird eine Grundgebühr von € 28,20 berechnet.

Am letzten Laufftag wird die Stromversorgung aus Sicherheitsgründen ab eine Stunde nach Veranstaltungsende eingestellt. Die Kabellängen für alle Wechsel- und Drehstromanschlüsse betragen ab Bodenauslass ca. 5 m. Überlängen auf Anfrage!

Wir bestellen die Leistung **mietweise** unter Anerkennung der für diese Veranstaltung geltenden Teilnahmebedingungen und Technischen Richtlinien.

Firma
Straße
Postleitzahl/Ort
Land

Ansprechpartner
Telefon
Telefax
E-Mail

Firmenstempel, Datum, rechtsverbindliche Unterschrift

Elektroinstallation Maschinen / Exponate – Halle –

Nähere Einzelheiten dazu finden Sie unter Punkt 3.1.1, 3.1.2, 5.3 der Technischen Richtlinien

Platzierung der Bestellungen bitte in die Standskizze eintragen, die Ihnen mit den Zulassungsunterlagen zugesandt wurde (im OOS auch online in den Formularen der Technischen Leistungen aufruf- und bearbeitbar), ansonsten erfolgt die Platzierung nach Ermessen der Messe Düsseldorf. Preise einschl. Material (mietweise), Montage/Demontage. Freigelände siehe Formular „Elektro-/Sanitärinstallation – Freigelände –“.
Auf eingehende Bestellungen/Aufträge und unvollständige Unterlagen erhebt die Messe Düsseldorf ab 21 Kalendertage vor der Aufbauzeit einen Verspätungszuschlag von 35% auf alle Preise/Entgelte.

Veranstaltung
Halle/Standnummer

Ident-Nr.	bestellte Menge	Elektroinstallation	Einheit	Mietpreis je Einheit in € zuzügl. MwSt.
-----------	-----------------	---------------------	---------	---

Hauptanschlüsse

2201		Wechselstromanschluss 230 V 1-PH bis 2,3 kW	Stück	133,70
2202		Drehstromanschluss 400 V 3-PH bis 7 kW	Stück	165,60
2203		Drehstromanschluss 400 V 3-PH bis 14 kW	Stück	255,50
2204		Drehstromanschluss 400 V 3-PH bis 19 kW	Stück	306,50
2205		Drehstromanschluss 400 V 3-PH bis 24 kW	Stück	423,50
2206		Drehstromanschluss 400 V 3-PH bis 34 kW	Stück	513,60
2207		Drehstromanschluss 400 V 3-PH bis 45 kW	Stück	575,00
2208		Drehstromanschluss 400 V 3-PH bis 60 kW	Stück	800,30
2209		Drehstromanschluss 400 V 3-PH bis 80 kW	Stück	1.292,40
2210		Drehstromanschluss 400 V 3-PH bis 100 kW	Stück	1.723,40
2211		Drehstromanschluss 400 V 3-PH bis 120 kW	Stück	1.978,00
2212		Drehstromanschluss 400 V 3-PH bis 150 kW	Stück	2.639,50
2213		Drehstromanschluss 400 V 3-PH bis 200 kW	Stück	3.560,60

Preise für Anschlüsse > 200 kW auf Anfrage. Für alle Stromanschlüsse gilt ein Leistungsfaktor von $\cos\varphi = 0,8$ und eine Frequenz von 50 Hz.
Die Kabellängen für alle Anschlüsse betragen ab Bodenauslass standardmäßig ca. 5 m. Überlängen > 5 m auf Anfrage gegen Aufpreis!

Wir benötigen folgende Anschlüsse ohne FI-Schutzschalter: _____

Gemäß VDE 0100 Teil 711 ist für Endstromverbraucherkreise wie z. B. Steckdosenabgänge oder Beleuchtungseinspeisungen bis 32 Ampere FI-Schutzschaltung (RCD) mit < 30 mA Abschaltstrom zwingend vorgeschrieben.

CEE-Kupplungen (Bis 32 A nur in Verbindung mit FI-Schutzschaltung (RCD) mit < 30 mA Abschaltstrom):

2242		CEE-Kupplung, (blau) 1 polig, 230 V, 16 A, mit 10 A abgesichert, bis 3,3 kW	Stück	56,50
2243		CEE-Kupplung (rot), 3 polig + N + E, 400 V, 16 A, bis 10,0 kW	Stück	77,60
2256		CEE-Kupplung (rot), 3 polig + N + E, 400 V, 32 A, bis 20,0 kW	Stück	128,20
2255		CEE-Kupplung (rot), 3 polig + N + E, 400 V, 63 A, bis 39,0 kW	Stück	166,60
2245		CEE-Kupplung (rot), 3 polig + N + E, 400 V, 125 A, bis 60,0 kW	Stück	240,30

Direktanschlüsse (nur in Verbindung mit Hauptanschlüssen ID 2201 – 2213):

2157		Anschließen einer Maschine oder Unterverteilung bis 60 kW	Stück	210,60
2158		Anschließen einer Maschine oder Unterverteilung bis 80 – 200 kW	Stück	330,10

Sonstige:

2251		Erdungsanschluss zur Ständerung, bei Metallständen notwendig	Stück	37,80
2990	<input type="checkbox"/> ankreuzen	Unterflurverlegung der Kabel, Preis einschließlich Wiederherstellung des Bodens	m	282,00

Der zur Zeit gültige Stromverbrauchspreis beträgt je kW/h € 0,80 zuzügl MwSt. Der Verbrauch wird über eingebaute Zähler ermittelt. Für den Anschluss des Standes an die Hallen-Stromversorgung wird eine Grundgebühr von € 28,20 berechnet. **Am letzten Laufftag wird die Stromversorgung aus Sicherheitsgründen ab eine Stunde nach Veranstaltungsende eingestellt.**
Für alle Stromanschlüsse gilt ein Leistungsfaktor von $\cos\varphi = 0,8$

Wir bestellen die Leistung **mietweise** unter Anerkennung der für diese Veranstaltung geltenden Teilnahmebedingungen und Technischen Richtlinien.

Firma
Straße
Postleitzahl/Ort
Land

Ansprechpartner
+ Telefon
+ Telefax
E-Mail

Umsatzsteuer-Identifikationsnummer (USt-IdNr.)
--

Firmenstempel, Datum, rechtsverbindliche Unterschrift

Messe
DüsseldorfMesse Düsseldorf GmbH, Abt.: UT-SAS
Postfach 10 10 06, 40001 Düsseldorf, GermanyTelefon +49 211 4560-500
tr-service@messe-duesseldorf.de

Fragen?

Bestellschein

B 23
D
2023

Elektro-/Sanitärinstallation – Freigelände –

Nähere Einzelheiten dazu finden Sie unter Punkt 3.1.1, 3.1.2, 3.2.2, 5.3, 5.4 der Technischen Richtlinien

Platzierung der Bestellungen bitte in die Standskizze eintragen, die Ihnen mit den Zulassungsunterlagen zugesandt wurde (im OOS auch online in den Formularen der Technischen Leistungen aufruf- und bearbeitbar), ansonsten erfolgt die Platzierung nach Ermessen der Messe Düsseldorf. Preise einschl. Material (mietweise), Montage/Demontage.

Auf eingehende Bestellungen/Aufträge und unvollständige Unterlagen erhebt die Messe Düsseldorf ab 21 Kalendertage vor der Aufbauzeit einen Verspätungszuschlag von 35% auf alle Preise/Entgelte.

Veranstaltung
Halle/Standnummer

Messestand

B
23

Ident-Nr.	bestellte Menge	Elektroinstallation Freigelände	Einheit	Mietpreis je Einheit in € zuzügl. MwSt.
2220		Wechselstromanschluss 230 V bis 3,3 kW (inkl. einer [1] CEE-Kupplung (blau) 1polig, 230 V, 16 A, mit 10 A abgesichert, bis 2,3 kW)	Stück	261,10
2221		Drehstromanschluss, 400 V bis 7 kW	Stück	331,60
2222		Drehstromanschluss, 400 V bis 14 kW	Stück	506,40
2223		Drehstromanschluss, 400 V bis 19 kW	Stück	612,70
2224		Drehstromanschluss, 400 V bis 24 kW	Stück	820,30
2225		Drehstromanschluss, 400 V bis 34 kW	Stück	988,60
2226		Drehstromanschluss, 400 V bis 45 kW	Stück	1.122,20
2227		Drehstromanschluss, 400 V bis 60 kW	Stück	1.562,20
2228		Drehstromanschluss, 400 V bis 80 kW	Stück	2.519,10
2229		Drehstromanschluss, 400 V bis 100 kW	Stück	3.293,60

Für Installationen unter 2240 bis 2256 ist die Bestellung eines Wechsel- bzw. Drehstrom-Anschlusses, wie unter 2220 bis 2225 aufgeführt, erforderlich. Sicherungskästen über 34 kW werden messeseitig nicht zur Verfügung gestellt.

2240		Kühlschranksteckdose 230 V, 4 A, bis 0,9 kW, 24-Std.-Betrieb (nicht abschaltbar/24-Std.-Betrieb)	Stück	39,90
2241		Schukosteckdose 230 V, 10 A, bis 2,3 kW (abschaltbar)	Stück	39,90
2242		CEE-Kupplung, (blau) 1 polig, 230 V, 16 A, mit 10 A abgesichert, bis 2,3 kW	Stück	56,50
2243		CEE-Kupplung (rot), 3 polig + N + E, 400 V, 16 A, bis 10,0 kW	Stück	77,60
2256		CEE-Kupplung (rot), 3 polig + N + E, 400 V, 32 A, bis 20,0 kW	Stück	128,20
2255		CEE-Kupplung (rot), 3 polig + N + E, 400 V, 63 A, bis 39,0 kW	Stück	166,60
2251		Erdungsanschluss zur Ständerdung, bei Metallständen notwendig	Stück	37,80

Der zur Zeit gültige Stromverbrauchspreis beträgt je kW/h € 0,80 zuzügl. MwSt. Der Verbrauch wird über eingebaute Zähler ermittelt. Für den Anschluss des Standes an die Hallen-Stromversorgung wird eine Grundgebühr von € 28,20 berechnet. Am letzten Lauftag wird die Stromversorgung aus Sicherheitsgründen ab eine Stunde nach Veranstaltungsende eingestellt.

Ident-Nr.	bestellte Menge	Sanitärinstallation Freigelände	Einheit	Mietpreis je Einheit in € zuzügl. MwSt.
2305		Wasseranschluss mit 1/2" Zulauf (DN 15), 2" Rücklauf (DN 50)	Stück	662,60
2306		Wasseranschluss mit 1" Zulauf (DN 25), 2" Rücklauf (DN 50)	Stück	945,60
2315		ausstellereigene Waschbecken/Spülen anschließen	Stück	93,50
2316		ausstellereigene Geräte (z.B. Spülmaschine) anschließen	Stück	123,70
2317		ausstellereigenes Kochendwassergerät oder Kaffeeautomat anschließen (ohne Rücklauf)	Stück	60,40
2311		zusätzlicher Verlegung der Rohrleitung Zulauf bis 3/4" (DN 20)	lfm	32,70
2312		zusätzlicher Verlegung der Rohrleitung Rücklauf bis 2" (DN 50)	lfm	46,60

Der zur Zeit gültige Wasserverbrauchspreis inkl. Abwasser beträgt je m³ € 5,50. Der Verbrauch wird pauschal berechnet.

Der Wasserdruck beträgt bei ausreichender Dimensionierung 2,0 bis max. 5,0 bar, bei einem zugesagten Fließdruck von 1 bar zur Standversorgung. Bei Mindestanforderung an Druck und Menge muss bei der MESSE DÜSSELDORF angefragt werden. Am letzten Lauftag wird die Wasserversorgung aus Sicherheitsgründen ab eine Stunde nach Veranstaltungsende eingestellt. Die Trinkwassertemperatur schwankt in Abhängigkeit von Jahreszeit und Witterung zwischen 10 – 20°C.

Wir bestellen die Leistung mietweise unter Anerkennung der für diese Veranstaltung geltenden Teilnahmebedingungen und Technischen Richtlinien.

Firma	_____
Straße	_____
Postleitzahl/Ort	_____
Land	_____

Ansprechpartner	_____
Telefon	+ _____
Telefax	+ _____
E-Mail	_____

Firmenstempel, Datum, rechtsverbindliche Unterschrift

Sanitärinstallationen/Druckluft

Nähere Einzelheiten dazu finden Sie unter Punkt 3.1.2, 3.2.2, 5.4, 5.5, 5.6.3 der Technischen Richtlinien

Platzierung der Bestellungen bitte in die Standskizze eintragen, die Ihnen mit den Zulassungsunterlagen zugesandt wurde (im OOS auch online in den Formularen der Technischen Leistungen aufruf- und bearbeitbar), ansonsten erfolgt die Platzierung nach Ermessen der Messe Düsseldorf. Preise einschl. Material (mietweise), Montage/Demontage. Freigelände siehe Formular „Elektro-/Sanitärinstallation – Freigelände –“.

Auf eingehende Bestellungen/Aufträge und unvollständige Unterlagen erhebt die Messe Düsseldorf

Veranstaltung
Halle/Standnummer

Ident-Nr.	bestellte Menge	Sanitärinstallation/Druckluft	Einheit	Mietpreis je Einheit in € zuzügl. MwSt.
2300		Wasseranschluss für Küche, inkl. Anschließen einer ausstellereigenen Spüle und Wasserverbrauch	Stück	612,00
2301		Wasseranschluss mit 1/2" Zulauf (DN 15), 2" Rücklauf (DN 50)*¹⁾	Stück	518,50
2302		Wasseranschluss mit 1" Zulauf (DN 25, 2" Rücklauf (DN 50)*²⁾	Stück	812,20
2315		ausstellereigene Waschbecken/Spülen anschließen	Stück	93,50
2316		ausstellereigene Geräte (z.B. Spülmaschine) anschließen	Stück	123,70
2317		ausstellereigenes Kochendwassergerät oder Kaffeeautomat anschließen (ohne Rücklauf)	Stück	60,40
2990	<input type="checkbox"/> ankreuzen	Unterflurverlegung der Rohrleitung innerhalb des Standes Preis einschließlich Wiederherstellung des Bodens	m	282,00
2311		zusätzliche Verlegung der Rohrleitung Zulauf bis 3/4" (DN 20) ins Obergeschoss	lfm	32,70
2312		zusätzliche Verlegung der Rohrleitung Rücklauf bis 2" (DN 50) ins Obergeschoss	lfm	46,60

*¹⁾ Der zur Zeit gültige Wasserverbrauchspreis inkl. Abwasser beträgt je m³ € 5,50.*²⁾ Der Verbrauch wird pauschal berechnet.

Der Wasserdruck beträgt bei ausreichender Dimensionierung 2,0 bis max. 5,0 bar, bei einem zugesagten Fließdruck von 1 bar zur Standversorgung. Bei Mindestanforderung an Druck und Menge muss bei der MESSE DÜSSELDORF angefragt werden. Am letzten Lauftag wird die Wasserversorgung aus Sicherheitsgründen ab eine Stunde nach Veranstaltungsende eingestellt. Die Trinkwassertemperatur schwankt in Abhängigkeit von Jahreszeit und Witterung zwischen 10 – 20°C.

3200		Druckluftanschluss 1/4", Luftentnahme bis 300 l/min	Stück	436,80
3201		Druckluftanschluss 1/2", Luftentnahme bis 700 l/min	Stück	689,50
3202		Druckluftanschluss 3/4", Luftentnahme bis 1400 l/min	Stück	1.030,50
3203		Druckluftanschluss 1", Luftentnahme bis 2300 l/min	Stück	1.605,70
3204		Druckluftanschluss 1 1/4", Luftentnahme bis 4000 l/min	Stück	2.544,20
2990	<input type="checkbox"/> ankreuzen	Unterflurverlegung der Rohrleitung innerhalb des Standes Preis einschließlich Wiederherstellung des Bodens	m	282,00

Der von der Messe Düsseldorf zur Verfügung stehende Druck beträgt max. 7,85 bar.

Bei evtl. geringerer Abnahme sind Druckminderer von Ausstellerseite erforderlich.

Der Luftverbrauch ist im Preis enthalten.**Am letzten Lauftag wird die Luftdruckversorgung aus Sicherheitsgründen ab eine Stunde nach Veranstaltungsende eingestellt.**Unser Gesamtanschlusswert beträgt l/min angesaugte Luft bei kontinuierlicher Abnahme.Gemäß Absatz 5.6.3 der Technischen Richtlinien stellen wir einen Druckkessel mit einem Prüfdruck von bar und einem Inhalt von l aufWir bestellen die Leistung **mietweise** unter Anerkennung der für diese Veranstaltung geltenden Teilnahmebedingungen und Technischen Richtlinien.

Firma	_____
Straße	_____
Postleitzahl/Ort	_____
Land	_____

Ansprechpartner	_____
+	<input type="text"/>
Telefon	_____
+	<input type="text"/>
Telefax	_____
E-Mail	_____

Standbeleuchtung

Nähere Einzelheiten dazu finden Sie unter Punkt 5.3.2 der Technischen Richtlinien

Platzierung der Bestellungen bitte in die Standskizze eintragen, die Ihnen mit den Zulassungsunterlagen zugesandt wurde (im OOS auch online in den Formularen der Technischen Leistungen aufruf- und bearbeitbar).
Preise einschl. Material (mietweise), Montage/Demontage.

Auf eingehende Bestellungen/Aufträge und unvollständige Unterlagen erhebt die Messe Düsseldorf ab 21 Kalendertage vor der Aufbauzeit einen Verspätungszuschlag von 35% auf alle Preise/Entgelte.

Veranstaltung
Halle/Standnummer

Beleuchtung von der Hallendecke

Ident-Nr.	bestellte Menge	Standbeleuchtung	Einheit	Mietpreis je Einheit in € zuzügl. MwSt.
2188		Hochleistungsstrahler HQI 400 W, 230 V von der Hallendecke montiert, *) Hallen 3-5, 9-14 auf UK = ca. 8,00 m Höhe montiert (Flächenausleuchtung ca. 5 x 5 m)	Stück	338,10
2186		Shark-Leuchte, Halle 7.0, Halogenmetалldampfstrahler 70 W, 230 Volt warm-weiß, an 3-Phasen-Stromschiene flexibel dreh- und schwenkbar, Ausstrahlwinkel stufenlos fokussierbar (15° - 40°)	Stück	67,70
Hinweis:		In den Hallen 1, 6, 7a, 8a, 8b und 15 - 17 können wir Ihnen aufgrund der Hallenhöhe keine ausschließliche Beleuchtung von der Hallendecke anbieten. Gerne machen wir Ihnen aber ein individuelles Angebot mit Beleuchtungstraversen. Rufen Sie an unter der Rufnummer +49 211 4560-500 oder schicken Sie uns einfach eine Email an TR-Service@messe-duesseldorf.de.		

*) Alle Elektroleitungen für die Beleuchtung von der Hallendecke werden vom Stromanschluss am Messestand eingespeist.

Beleuchtung am Messestand

Ident-Nr.	bestellte Menge	Standbeleuchtung	Einheit	Mietpreis je Einheit in € zuzügl. MwSt.
2246		Strahler mit Glühlampe, 100 W	Stück	58,60
2249		Strahler mit Ausleger und Glühlampe, 100 W	Stück	65,10
2281		Strahler, 100 W, an Stromschiene	Stück	70,10
2282		Halogen-Strahler, 300 W, an Stromschiene	Stück	111,50
2288		Halogenstrahler, weiß, 150 W mit Auslegerschiene, 90 cm	Stück	81,10
2289		Halogenstrahler, weiß, 150 W (Zusatzstrahler für Ident. Nr. 2288) an Auslegerschiene	Stück	47,10
2290		Baby-Star Strahler, weiß, 100 W mit Auslegerschiene, 90 cm	Stück	70,30
2292		Baby-Star Strahler 100 W, weiß (Zusatzstrahler für Ident Nr. 2290) an Auslegerschiene	Stück	40,60

Für diese Installationen ist die Bestellung eines Wechsel- bzw. Drehstromanschlusses (KW-Angabe für diese Bestellungen anpassen) mit Formblatt „Elektroinstallation Halle“ erforderlich.

Die Installation der Beleuchtungskörper an ausstellereigenem Material ist nicht immer möglich, Prüfung erfolgt vor Ort.

Die Id. 2246, 2249, 2288 und 2289 sind nur an Wandelementen der Messe Düsseldorf (Formblatt B 11) montierbar!

Am letzten Lauftag wird die Stromversorgung aus Sicherheitsgründen ab eine Stunde nach Veranstaltungsende eingestellt.

Wir bestellen die Leistung **mietweise** unter Anerkennung der für diese Veranstaltung geltenden Teilnahmebedingungen und Technischen Richtlinien.

2/2 >>

Firma	_____
Straße	_____
Postleitzahl/Ort	_____
Land	_____

Ansprechpartner	_____
+	_____
Telefon	_____
+	_____
Telefax	_____
E-Mail	_____

Firmenstempel, Datum, rechtsverbindliche Unterschrift

Standbeleuchtung

Bestellung über Formblatt B 25

Bestellschein

B 25
D
2023

Messestand

B
25

Beleuchtung von der Hallendecke



2188

Hochleistungsstrahler HQI 400 W,
230 Volt, von der Hallendecke,
Länge 40x33x28 cm, LxBxH



2186

Shark-Leuchte, Halle 7.0,
Halogenmetaldampfstrahler 70 W,
230 Volt warm-weiß, an 3-Phasen-
Stromschiene, fokussierbar

Beleuchtung am Messestand



2246

Brennstelle mit Strahler
und Glühlampe, 100 W



2249

Brennstelle mit Strahler und Glüh-
lampe, Ausleger. Länge 50 cm, 100 W



2281

Strahler, 100 W
an Stromschiene



2282

Halogen-Strahler, 300 W
an Stromschiene



2288

Halogenstrahler 150 W, weiß
mit Ausleger. Länge 90 cm
an Stromschiene



2289

Halogenstrahler 150 W, weiß
(Zusatzstrahler zu 2288)
an Stromschiene



2290 + 2292

Baby-Star Strahler 100 W,
weiß mit Ausleger. Länge 90 cm
an Stromschiene

Rauch-/Gasabzüge

Nähere Einzelheiten dazu finden Sie unter Punkt 5.6.4 der Technischen Richtlinien

Platzierung der Bestellungen bitte in die Standskizze eintragen, die Ihnen mit den Zulassungsunterlagen zugesandt wurde (im OOS auch online in den Formularen der Technischen Leistungen aufruf- und bearbeitbar). Preise einschl. Material (mietweise), Montage/Demontage.
Auf eingehende Bestellungen/Aufträge und unvollständige Unterlagen erhebt die Messe Düsseldorf ab 21 Kalendertage vor der Aufbauzeit einen Verspätungszuschlag von 35% auf alle Preise/Entgelte.

Veranstaltung
Halle/Standnummer

Ident-Nr.	bestellte Menge	Rauch-/Gasabzüge	Einheit	Mietpreis je Einheit in € zuzügl. MwSt.
Hallen 3-5, 9-14				
3231		Rauch-/Gasabzug 100 mm Ø (vom Stand bis über Dach)	Stück	3.955,20
3232		Rauch-/Gasabzug 200 mm Ø (vom Stand bis über Dach)	Stück	4.393,20
3233		Rauch-/Gasabzug 300 mm Ø (vom Stand bis über Dach)	Stück	4.910,90
3234		Rauch-/Gasabzug 400 mm Ø (vom Stand bis über Dach)	Stück	5.230,60
3235		Rauch-/Gasabzug 500 mm Ø (vom Stand bis über Dach)	Stück	5.554,10
Hallen 1, 6, 7a, 8a, 8b, 15-17				
3241		Rauch-/Gasabzug 100 mm Ø (vom Stand bis über Dach)	Stück	5.051,70
3242		Rauch-/Gasabzug 200 mm Ø (vom Stand bis über Dach)	Stück	5.336,20
3243		Rauch-/Gasabzug 300 mm Ø (vom Stand bis über Dach)	Stück	6.375,50
3244		Rauch-/Gasabzug 400 mm Ø (vom Stand bis über Dach)	Stück	7.045,40
3245		Rauch-/Gasabzug 500 mm Ø (vom Stand bis über Dach)	Stück	8.284,30
Hallen 3-5, 9-14				
3251		Rauch-/Gasabzug 100 mm Ø (von Unterkante Raumtragwerk bis über Dach)	Stück	2.839,00
3252		Rauch-/Gasabzug 200 mm Ø (von Unterkante Raumtragwerk bis über Dach)	Stück	3.045,40
3253		Rauch-/Gasabzug 300 mm Ø (von Unterkante Raumtragwerk bis über Dach)	Stück	3.208,90
3254		Rauch-/Gasabzug 400 mm Ø (von Unterkante Raumtragwerk bis über Dach)	Stück	3.408,30
3255		Rauch-/Gasabzug 500 mm Ø (von Unterkante Raumtragwerk bis über Dach)	Stück	3.941,20
Hallen 1, 6, 7a, 8a, 8b, 15-17				
3261		Rauch-/Gasabzug 100 mm Ø (von Unterkante Raumtragwerk bis über Dach)	Stück	3.190,40
3262		Rauch-/Gasabzug 200 mm Ø (von Unterkante Raumtragwerk bis über Dach)	Stück	3.841,00
3263		Rauch-/Gasabzug 300 mm Ø (von Unterkante Raumtragwerk bis über Dach)	Stück	4.361,00
3264		Rauch-/Gasabzug 400 mm Ø (von Unterkante Raumtragwerk bis über Dach)	Stück	4.621,00
3265		Rauch-/Gasabzug 500 mm Ø (von Unterkante Raumtragwerk bis über Dach)	Stück	5.920,70

Eine Absaugung ist nicht inklusive und nur auf Anfrage erhältlich.

Anstrich und Mitnahme des Materials ist nicht zulässig.

Die Abgase haben folgende chemische Zusammensetzung:

Die Austrittstemperaturen an den Maschinen betragen °C (max. 100 °C).

Rauch-/Gasabzüge über 100 °C auf Anfrage.

Wir bestellen die Leistung **mietweise** unter Anerkennung der für diese Veranstaltung geltenden Teilnahmebedingungen und Technischen Richtlinien.

Firma
Straße
Postleitzahl/Ort
Land

Ansprechpartner
+ <input type="text"/>
Telefon
+ <input type="text"/>
Telefax
E-Mail